

ДЕРЖАВНІ БУДІВЕЛЬНІ НОРМИ УКРАЇНИ

**Система забезпечення точності геометричних
параметрів у будівництві**

ГЕОДЕЗИЧНІ РОБОТИ У БУДІВНИЦТВІ

ДБН В.1.3-2:2010

Київ

Мінрегіонбуд України

2010

ПЕРЕДМОВА

1 РОЗРОБЛЕНО:

Науково-дослідний інститут будівельного виробництва; Київський національний університет будівництва та архітектури; Науково-виробничий інститут метрологічного забезпечення вимірювання геометричних, механічних та віброакустичних величин; ВАТ ПТІ "Київоргбуд" АТ ХК "Київміськбуд"; ДП "Укргеодезмарк" ВАТ "Київметробуд"

РОЗРОБНИКИ: О. Галінський, канд. техн. наук; П. Григоровський, канд. техн. наук (науковий керівник); Ю. Дейнека; Л. Косолап; С. Войтенко, д-р техн. наук; Р. Шульц, канд. техн. наук; О. Самойленко, канд. техн. наук; О. Кривий; М. Білоус; В. Ковтун

2 ЗАТВЕРДЖЕНО ТА НАДАНО ЧИННОСТІ:

наказ Міністерства регіонального розвитку та будівництва України від 21.01.2010 р. № 20

3 УВЕДЕНО ВПЕРШЕ (зі скасуванням в Україні СНиП 3.01.03-84)

ЗМІСТ

с.

1 СФЕРА ЗАСТОСУВАННЯ	5
2 НОРМАТИВНІ ПОСИЛАННЯ	5
3 ТЕРМІНИ ТА ВИЗНАЧЕННЯ ПОНЯТЬ	7
4 ЗАГАЛЬНІ ПОЛОЖЕННЯ	10
5 ГЕОДЕЗИЧНА РОЗМІЧУВАЛЬНА МЕРЕЖА ДЛЯ БУДІВНИЦТВА	16
6 РОЗМІЧУВАЛЬНІ РОБОТИ В ПРОЦЕСІ БУДІВНИЦТВА	21
7 ГЕОДЕЗИЧНИЙ КОНТРОЛЬ ТОЧНОСТІ ГЕОМЕТРИЧНИХ ПАРАМЕТРІВ БУДІВЕЛЬ (СПОРУД) ТА ВИКОНАВЧЕ ГЕОДЕЗИЧНЕ ЗНІМАННЯ.....	24
8 ГЕОДЕЗИЧНИЙ МОНІТОРИНГ БУДІВЕЛЬ (СПОРУД)	29
ДОДАТОК А	34
УМОВИ ЗАБЕЗПЕЧЕННЯ ТОЧНОСТІ ГЕОДЕЗИЧНИХ ВИМІРЮВАНЬ ..	34
ДОДАТОК Б.....	39
ТИПОВІ СХЕМИ ГЕОДЕЗИЧНИХ РОЗМІЧУВАЛЬНИХ МЕРЕЖ БУДІВЕЛЬНОГО МАЙДАНЧИКА.....	39
ДОДАТОК В	43
ЗАКРІПЛЕННЯ ГЕОДЕЗИЧНОЇ РОЗМІЧУВАЛЬНОЇ МЕРЕЖІ БУДІВЕЛЬНОГО МАЙДАНЧИКА.....	43
ДОДАТОК Г	
ФОРМА АКТА ПРИЙМАННЯ ГЕОДЕЗИЧНОЇ РОЗМІЧУВАЛЬНОЇ МЕРЕЖІ БУДІВЕЛЬНОГО МАЙДАНЧИКА.....	49
ДОДАТОК Д	51
ФОРМА АКТА ПРИЙМАННЯ-ПЕРЕДАЧІ РЕЗУЛЬТАТІВ ГЕОДЕЗИЧНИХ РОБІТ ПРИ БУДІВНИЦТВІ БУДІВЕЛЬ (СПОРУД)	51
ДОДАТОК Е	53
ВИКОНАВЧІ СХЕМИ ТА КРЕСЛЕННЯ.....	53
ДОДАТОК Ж	63
СКЛАД ПРОЕКТУ ВИКОНАННЯ ГЕОДЕЗИЧНИХ РОБІТ	63

ДОДАТОК И.....	65
ЗМІСТ ЖУРНАЛУ ВИКОНАННЯ ГЕОДЕЗИЧНИХ РОБІТ ТА ГЕОДЕЗИЧНОГО КОНТРОЛЮ НА БУДІВЕЛЬНОМУ МАЙДАНЧИКУ	65
ДОДАТОК К.....	66
СХЕМА ЗАКРІПЛЕННЯ ДЕФОРМАЦІЙНИХ МАРОК ТА ПЕРІОДИЧНІСТЬ СПОСТЕРЕЖЕНЬ ЗА ВИДОМ ДЕФОРМАЦІЇ ПРИ ГЕОДЕЗИЧНОМУ МОНІТОРИНГУ	66
ДОДАТОК Л.....	68
ВИМОГИ ДО ПРОГРАМНОГО ЗАБЕЗПЕЧЕННЯ ГЕОДЕЗИЧНИХ РОБІТ	68
ДОДАТОК М.....	69
БІБЛІОГРАФІЯ.....	69

ДЕРЖАВНІ БУДІВЕЛЬНІ НОРМИ УКРАЇНИ

**Система забезпечення точності геометричних параметрів у будівництві
ГЕОДЕЗИЧНІ РОБОТИ У БУДІВНИЦТВІ****Система обеспечения точности геометрических параметров в строительстве
ГЕОДЕЗИЧЕСКИЕ РАБОТЫ В СТРОИТЕЛЬСТВЕ****System of ensuring of geometrical parameters accuracy in construction
GEODESIC WORKS ARE IN BUILDING**

Чинний від 01.09.2010**1 СФЕРА ЗАСТОСУВАННЯ**

Ці норми встановлюють загальні правила проектування, виконання та приймання геодезичних робіт, які потрібно виконувати під час будівництва, реконструкції, технічного переоснащення об'єктів будівництва будь-якого призначення. Потрібно дотримуватись вимог виконання геодезичних робіт, наведених в інших будівельних нормах і правилах, державних стандартах системи забезпечення точності геометричних параметрів у будівництві, відомчих нормативних документах і документах органів державного нагляду, що погоджені і затверджені у встановленому порядку, а також виконувати додаткові вимоги, що передбачені проектною документацією.

2 НОРМАТИВНІ ПОСИЛАННЯ

У цих нормах є посилання на такі нормативні документи:

Закон України "Про метрологію та метрологічну діяльність"

Закон України "Про топографо-геодезичну та картографічну діяльність"

ДСТУ 2393-94 Геодезія. Терміни та визначення

ДСТУ 2708:2006 Метрологія. Повірка засобів вимірювальної техніки.

Організація та порядок проведення

ДСТУ 3215-95 Метрологічна атестація засобів вимірювальної техніки.

Організація та порядок проведення

ДСТУ 3741-98 Метрологія. Державна повірочна схема для засобів вимірювань довжини

ДСТУ 3989-2000 Метрологія. Калібрування засобів вимірювальної техніки. Основні положення, організація, порядок проведення та оформлення результатів

ДСТУ 4179-2003 Рулетки вимірювальні металеві. Технічні умови

ДСТУ Б А.2.4-6-95 СПДБ Правила виконання робочої документації генеральних планів підприємств, споруд та житлово-цивільних об'єктів

ДСТУ Б А.2.4-4:2009 СПДБ Основні вимоги до проектної та робочої документації

ДСТУ Б А.2.4-5:2009 СПДБ Загальні положення

ДСТУ Б А.2.4-7:2009 СПДБ Архітектурно-будівельні креслення. Правила виконання

ДСТУ Б А.2.4-37:2008 СПДБ Позначення характеристик точності

ДБН А.2.1-1-2008 Інженерні вишукування для будівництва

ДБН А.2.2-3-2004 Проектування. Склад, порядок розроблення, погодження та затвердження проектної документації для будівництва

ДБН А.3.1-5-2009 Управління, організація і технологія. Організація будівельного виробництва

ДБН В.1.2-5:2007 Науково-технічний супровід будівельних об'єктів

СНиП III-4-80 Техника безопасности в строительстве (Техніка безпеки у будівництві)

ГОСТ 22845-85 Лифты электрические пассажирские и грузовые. Правила организации, производства и приемки монтажных работ (Ліфти електричні пасажирські та грузові. Правила організації, виробництва та приймання монтажних робіт)

ГОСТ 10528-90 Нивелиры. Общие технические условия (Нівеліри. Загальні технічні умови)

ГОСТ 10529-86 Теодолиты. Общие технические условия (Теодоліти.

Загальні технічні умови)

ГОСТ 19223-90 Светодальномеры геодезические. Общие технические условия (Світловіддалеміри геодезичні. Загальні технічні умови)

ГОСТ 24846-81 Грунты. Методы измерения деформаций оснований зданий и сооружений (Грунти. Методи вимірювання деформацій основ будинків і споруд)

3 ТЕРМІНИ ТА ВИЗНАЧЕННЯ ПОНЯТЬ

Нижче подано терміни, вжиті в цих нормах, та визначення позначених ними понять:

3.1 геодезичне забезпечення

Комплекс організаційних, технологічних, технічних та інших заходів, що спрямовані на забезпечення відповідності геометричних параметрів об'єктів будівництва вимогам проектної та нормативної документації

3.2 геодезичні роботи у будівництві

Роботи, які виконані геодезичними методами, геодезичними приладами та інструментами з визначення просторового положення будівель (споруд); визначення форм та розмірів об'єктів; одержання геометричних, аналітичних та цифрових моделей просторових об'єктів; вимірювання, визначення, контроль та моделювання просторового положення об'єктів

3.3 геодезичний контроль

Комплекс геодезичних робіт направлених на забезпечення дотримання проектних (істинних) просторових та геометричних параметрів елементів, конструкцій, частин та будівлі (споруди) в цілому

3.4 геометричний параметр

Лінійна чи кутова величина об'єкта будівництва, що підлягає геодезичному контролю

3.5 точність вимірювання

Головна характеристика якості вимірювання, що відображає близькість результату вимірювання до істинного значення вимірюваної величини

3.6 клас точності геодезичної мережі

Узагальнена характеристика геодезичної мережі, що характеризується середніми квадратичними похибками вимірювання ліній та кутів, визначення координат пунктів геодезичної мережі та похибками вихідних даних

3.7 опорна геодезична мережа

Геодезична мережа заданого класу точності (державна геодезична мережа, геодезична мережа згущення, спеціальна інженерно-геодезична мережа), яка є основою для подальшої побудови геодезичної розмічувальної мережі будівельного майданчика

3.8 геодезична розмічувальна мережа будівельного майданчика

Геодезична мережа, що створюється для перенесення проекту в натуру (червоні лінії, будівельна сітка) з прив'язкою до опорної геодезичної мережі

3.9 зовнішня геодезична розмічувальна мережа

Геодезична мережа, що створюється для винесення в натуру головних або основних розмічувальних осей, виконання детальних розмічувальних робіт на будівельному майданчику та виконавчого знімання

3.10 внутрішня геодезична розмічувальна мережа

Геодезична мережа, що створюється на вихідному та монтажних горизонтах для виконання детальних розмічувальних робіт при монтажі будівельних конструкцій, елементів та контролю точності геометричних параметрів будівництва

3.11 розмічувальні роботи

Геодезичні роботи, які виконуються для визначення планового та висотного положення характерних точок будівлі (споруди) та її конструкцій, що будується, згідно з робочим кресленням проекту

3.12 монтажний горизонт

Горизонтальна чи похила площина, яка проходить через опорні частини несучих конструкцій на кожному поверсі або ярусі будівлі (споруди)

3.13 розмічувальна вісь

Вісь споруди, відносно якої в розмічувальних кресленнях приведені дані

для винесення споруди в натуру

3.14 розмічувальне креслення

Креслення, що містить необхідні дані для перенесення осей та окремих елементів споруди в натуру

3.15 висотний будинок

Багатопверховий будинок житлово-громадського призначення висотою від 73,5 м і вище

3.16 головні осі будівель (споруд)

Осі симетрії будівлі або повздовжні осі лінійних споруд

3.17 основні осі будівель (споруд)

Осі, що визначають форму та габаритні розміри будівель та споруд

3.18 вісь споруди

Вісь, позначена на місцевості або нанесена на графічній документ, чи задана просторовими координатами в цифровій моделі місцевості, визначає симетрію, форму, габаритні та розмічувальні розміри будівлі (споруди)

3.19 моніторинг

Візуальні чи інструментальні спостереження за технічним станом будівельного об'єкта, його частин, окремих конструкцій або основ з оцінюванням їх деформацій та несучої здатності, стійкості та придатності до експлуатації

3.20 геодезичний моніторинг

Комплекс геодезичних робіт та систематичних спостережень за динамікою розвитку деформацій в період будівництва та експлуатації будівництва

3.21 деформаційна марка

Геодезичний знаку вигляді шкали, кульки або штиря, що жорстко закріплений на конструкції будівлі чи споруди (фундаменті, колоні, стіні, перекритті тощо), який змінює своє положення внаслідок осідання, просідання, підйому, зсуву чи відхилу від вертикалі конструкції будівлі чи споруди

3.22 висота точки

Відстань вздовж прямовисної лінії від прийнятої в країні відлікової поверхні (геоїд, квазігеоїд) до точки

3.23 умовна висота точки

Відстань уздовж прямовисної лінії від довільної, прийнятої для даного об'єкта відлікової поверхні відношення до точки

3.24 позначка

Умовна висота точки від будівельного нуля

3.25 осідання споруди

Зміна висоти, умовної висоти або позначок будівлі (споруди) чи окремих частин, що викликане зміною фізичних характеристик основи

Інші геодезичні терміни та визначені ними поняття приймаються у відповідності до ДСТУ 2393.

4 ЗАГАЛЬНІ ПОЛОЖЕННЯ

4.1 Геодезичне забезпечення у будівництві – це комплекс організаційних, технологічних, технічних та інших заходів, спрямованих на забезпечення відповідності точності геометричних параметрів об'єктів будівництва вимогам проектної та нормативної документації.

4.2 Геодезичні роботи – це роботи з визначення просторового положення будівель (споруд), визначення форм та розмірів об'єктів, а також одержання геометричних, аналітичних та цифрових моделей просторових об'єктів, визначення, контролю та моделювання просторового положення об'єктів, які виконуються геодезичними методами, геодезичними приладами та інструментами.

4.3 Геодезичні роботи є невід'ємною частиною технологічного процесу будівельного виробництва, та відносяться до основних видів робіт.

4.3.1 У підприємствах будівельної галузі, що отримали ліцензію (або інший дозвільний документ) на проведення будівельно-монтажних робіт, незалежно від форми власності і відомчого підпорядкування, повинні

створюватись геодезичні служби, які відносяться до основних підрозділів підприємств, структура та штат яких визначаються їх керівництвом, на підставі положення про геодезичну службу, відповідно до об'ємів та видів робіт.

4.3.2 Геодезичні роботи виконуються геодезичними службами та лінійним персоналом будівельних організацій. За потреби, геодезичні роботи можуть виконуватись на договірних засадах геодезичними підприємствами або службами сторонніх організацій, що мають відповідні дозвільні документи на право виконання цих робіт.

4.4. Геодезичні роботи в будівництві потрібно виконувати відповідно до єдиного для конкретного будівельного майданчика графіка, ув'язаного зі строками та технологією виконання загальнобудівельних, монтажних та спеціальних робіт, у обсязі та з точністю, що забезпечують при розміщенні та зведені об'єктів будівництва, у відповідності з геометричними параметрами проектної документації та вимогами будівельних норм і правил, державних стандартів.

4.5 До складу геодезичних робіт, що виконуються на будівельному майданчику, входять:

а) створення геодезичної розмічувальної мережі будівництва, що включає в себе побудову розмічувальної мережі будівельного майданчика для винесення в натуру основних або головних розмічувальних осей будівель і споруд, магістральних та лінійних споруд, поза межами будівельного майданчика, і побудови зовнішньої геодезичної розмічувальної мережі;

б) побудова зовнішньої геодезичної розмічувальної мережі з прив'язкою до геодезичної розмічувальної мережі будівництва для детального розмічування осей, включаючи детальні розмічувальні роботи для монтажу будівельних конструкцій та фундаментів технологічного устаткування, виконавче знімання та визначення деформацій (моніторинг);

в) розмічування лінійних споруд або їх частин, тимчасових будівель (споруд) та території будівельного майданчика, крім магістральних;

г) створення внутрішньої геодезичної розмічувальної мережі будівель

(споруд) на вихідному та монтажних горизонтах з прив'язкою до зовнішньої геодезичної розмічувальної мережі для будівництва наземної частини, для виконання детальних розмічувальних робіт, виконавчого знімання;

д) створення розмічувальної мережі для монтажу технологічного устаткування;

е) геодезичний контроль точності геометричних параметрів будівель (споруд), їх елементів та фундаментів технологічного устаткування і виконавче знімання із складанням виконавчої геодезичної документації;

ж) геодезичні вимірювання деформацій (моніторинг) основ, фундаментів, конструкцій будівель (споруд) їх частин, фундаментів технологічного устаткування об'єкта нового будівництва та будинків, інженерних мереж, підземних споруд та об'єктів інфраструктури, що його оточують, якщо це передбачено проектною документацією, встановлено авторським наглядом, технічним наглядом замовника чи органами державного нагляду.

4.6 Створення геодезичної мережі для будівництва (опорна геодезична мережа та зовнішня розмічувальна мережа, червоні лінії, будівельна сітка), спостереження за її сталістю та геодезичні вимірювання деформацій (моніторинг) основ, фундаментів, конструкцій будівель (споруд) їх час тин, фундаментів технологічного устаткування об'єкта нового будівництва та будинків, інженерних мереж, підземних споруд та об'єктів інфраструктури, що його оточують, у процесі будівництва є обов'язком замовника.

4.7 Побудова і розвиток внутрішньої геодезичної розмічувальної мережі та контроль за її збереженням, виконання детальних геодезичних розмічувальних робіт під час будівництва, геодезичний контроль точності геометричних параметрів будівель (споруд) та виконавче знімання є обов'язком підрядника.

4.8 При зведені нескладних та середніх об'єктів I, II та III категорій складності (додаток П.1 ДБН А.2.2-3), будівництва будівель, споруд, у складі проектів організації будівництва та виконання робіт слід розробляти геодезичну частину проекту, а для великих і складних об'єктів IV та V категорій

складності, а також висотних та експериментальних будівель, потрібно розробляти проекти виконання геодезичних робіт (ПВГР) та проекти моніторингу в порядку, встановленому для розроблення проектів виконання робіт (ПВР).

Проектні рішення, що пов'язані з виконанням геодезичних робіт, а саме: спеціальні геодезичні отвори в перекриттях (розміром не менше ніж 150 mm x 150 mm), закладні деталі для закріплення підставок під геодезичні прилади та примусові центрири, репери тощо, які мають бути проведені до початку виконання геодезичних робіт, повинні бути відображені в робочих кресленнях проекту та уточнюються в ПВГР.

4.9 До початку виконання геодезичних робіт на будівельному майданчику робочі креслення (згідно вимог ДСТУ Б А.2.4-6), які використовуються при розмічувальних роботах, повинні бути перевірені в частині взаємного погодження розмірів, координат і позначок висот та дозволені до виконання технічним наглядом замовника.

4.10 Геодезичні роботи слід виконувати засобами вимірювальної техніки (ЗВТ) необхідної точності, повіреними за ДСТУ 2708 або каліброваними за ДСТУ 3989 у встановленому порядку, дотримуючись вимог закону України "Про метрологію та метрологічну діяльність". Дозволяється застосовувати ЗВТ, які пройшли державну метрологічну атестацію за ДСТУ 3215.

Умови забезпечення точності виконання геодезичних робіт наведені в додатку А.

4.11 До початку виконання геодезичних робіт треба виконати, передбачене проектною документацією, розчищення території, звільнення її від будинків, що підлягають зносу, і як правило, вертикальне планування.

4.12 Геодезична служба на будівельному майданчику повинна бути забезпечена окремим приміщенням, у якому будуть виконуватись камеральні роботи, зберігатись нормативно-технічна та виконавча документація, комплект геодезичних приладів, устаткування та обчислювальна техніка.

4.13 При виконанні комплексу геодезичних робіт на об'єкті будівництва

працівники геодезичної служби повинні вести у відповідній формі, дотримуючись правил заповнення "Журнал виконання геодезичних робіт та геодезичного контролю", "Польовий журнал геодезичних вимірювань", "Журнал виконавчих геодезичних схем". Перелік вимог до змісту та заповнень журналу виконання геодезичних робіт та геодезичного контролю наведено в додатку И.

4.14 Геодезичний моніторинг – комплекс геодезичних робіт та систематичних спостережень за динамікою розвитку деформацій в період будівництва та експлуатації будівлі (споруди).

Геодезичний моніторинг у період експлуатації слід проводити переважно з використанням автоматизованих комплексів. Вимоги до геодезичного моніторингу повинні бути відображені в проектній документації та уточнюються в ПВГР та в проекті моніторингу.

4.15 Для великих і складних об'єктів IV та V категорій складності, а також висотних будинків та експериментальних будівель (споруд), за потреби, геодезичний контроль за будівництвом здійснюється незалежною сторонньою організацією, яка має дозвільні документи на проведення цих робіт та відповідає вимогам ДБН В.1.2-5.

4.16 При виконанні геодезичних робіт та контролі, до складу геодезичних вимірювань і обчислень повинні включатися такі роботи:

а) приймання і аналіз технічного стану знаків і пунктів геодезичної розмічувальної мережі на будівельному майданчику на момент початку робіт з геодезичного забезпечення об'єкта;

б) проведення (за потреби) геодезичних робіт зі згущення геодезичної розмічувальної мережі будівельного майданчика, включаючи закладку ґрунтових знаків і пунктів, а також орієнтирів на постійні предмети місцевості, використання яких можливе в період будівництва;

в) аналітична підготовка робочих (будівельних) креслень для розрахунку вихідних геодезичних даних для виносу в натуру осей, включаючи переобчислення в координатну систему перетинів всіх осей будівлі (споруди);

г) контроль виносу осей і позначок для виконання земляних робіт, облаштування шпунтових огорож, фундаментів та інших будівельно-монтажних робіт нульового циклу і надземної частини будівлі (споруди);

д) контроль за перенесенням внутрішньої геодезичної розмічувальної мережі з пунктів зовнішньої геодезичної розмічувальної мережі на вихідні на монтажні горизонти будівель (споруд);

е) контроль створення внутрішніх геодезичних розмічувальних мереж на монтажних горизонтах будівель (споруд);

ж) контроль за виконанням детальних геодезичних розмічувальних робіт для проведення монтажу конструкцій та фундаментів технологічного устаткування;

з) проведення контрольного виконавчого знімання збудованих конструкцій та встановлення фундаментів технологічного устаткування;

и) камеральна обробка результатів виконавчого знімання зі складанням виконавчих схем;

к) геодезичний моніторинг основ, фундаментів, конструкцій будівель (споруд) їх частин, фундаментів технологічного устаткування об'єкта нового будівництва та будинків, інженерних мереж, підземних споруд та об'єктів інфраструктури, що його оточують (при включенні даних робіт до ПВР, ПВГР або проекту моніторингу);

л) участь у здачі результатів виконавчого знімання авторському нагляду іншим зацікавленим організаціям з підписами (за потреби) актів.

4.17 Геодезичні роботи повинні виконуватись з дотриманням правил безпеки праці відповідно до вимог чинних нормативних документів (СНиП III-4-80).

4.18 Обробку отриманих даних геодезичних робіт потрібно виконувати за допомогою програмного забезпечення, вимоги до якого наведені в довідковому додатку Л.

5 ГЕОДЕЗИЧНА РОЗМІЧУВАЛЬНА МЕРЕЖА ДЛЯ БУДІВНИЦТВА

5.1 Геодезичну розмічувальну мережу будівельного майданчика поділяють на зовнішню та внутрішню геодезичні розмічувальні мережі, які в свою чергу поділяються на планову та висотну.

5.2 Геодезичну розмічувальну мережу треба закріплювати центрами геодезичних пунктів з прив'язкою до пунктів опорної геодезичної мережі, які визначають положення будівлі (споруди) на місцевості та забезпечують виконання подальших побудов та вимірів у процесі будівництва з найменшими витратами і потрібною точністю. Пункти планової та висотної геодезичних розмічувальних мереж, як правило, потрібно поєднувати.

5.3 Зовнішня геодезична розмічувальна мережа будівель (споруд) створюється для винесення в натуру основних чи головних розмічувальних осей будівель (споруд), закріплення проектних параметрів будівель (споруд), виконання детальних розмічувальних робіт та виконавчого знімання. Зовнішня геодезична розмічувальна мережа переважно закріплює головні та основні осі будівлі (споруди). Приклади закріплення головних та основних осей будівлі (споруди) зображені на схемах додатку Б.

5.4 Внутрішня геодезична розмічувальна мережа будівель (споруд) створюється у вигляді мережі геодезичних пунктів на вихідному і монтажних горизонтах будівель (споруд).

5.5 Роботи з побудови геодезичної розмічувальної мережі для будівництва треба виконувати згідно з проектом або розмічувальним кресленням.

5.5.1 У складі проекту повинні бути розмічувальні креслення, каталоги координат та висот вихідних пунктів, каталоги проектних координат і позначок, креслення геодезичних центрів і знаків, пояснювальна записка з обґрунтуванням точності побудови геодезичної розмічувальної мережі для будівництва.

5.5.2 Розроблення проекту геодезичної розмічувальної мережі для будівництва потрібно виконувати відповідно до чинних нормативно-технічних документів та в послідовності і строки, що відповідають прийнятим стадіям проектування і чергам будівництва.

5.5.3 Креслення геодезичної розмічувальної мережі слід виконувати в масштабі генерального плану будівельного майданчика.

5.6 Геодезичну розмічувальну мережу для будівництва треба створювати з урахуванням:

а) проектного та існуючого розташування будівель (споруд) та інженерних мереж на будівельному майданчику;

б) забезпечення збереження та стійкості знаків, що закріплюють пункти геодезичної розмічувальної мережі;

в) геологічних, температурних, динамічних процесів та інших впливів у районі будівництва, що можуть несприятливо впливати на якість побудови геодезичної розмічувальної мережі;

г) використання геодезичної розмічувальної мережі під час експлуатації збудованого об'єкта, його розширення та реконструкції.

5.7 Планову геодезичну розмічувальну мережу будівельного майданчика треба створювати у вигляді:

а) червоних або інших ліній регулювання забудови;

б) будівельної сітки з розмірами сторін 50, 100, 200 м та інших видів геодезичних мереж.

5.8 Висотну геодезичну розмічувальну мережу будівельного майданчика створюють у вигляді нівелірних ходів, що спираються не менше ніж на два репери опорної геодезичної мережі.

5.9 Вимоги до точності геодезичних вимірювань при побудові геодезичної розмічувальної мережі будівельного майданчика треба приймати відповідно до даних таблиці 1, зовнішньої та внутрішньої геодезичних розмічувальних мереж будівель (споруд), у тому числі винесення основ них чи головних розмічувальних осей, – таблиці 2. Середні квадратичні похибки в

таблицях 1 та 2 наведені з урахуванням усіх похибок наведених у додатку А.

Таблиця 1

Характеристика об'єктів будівництва	Середні квадратичні похибки побудови геодезичної розмічувальної мережі будівельного майданчика, не більше		
	кутові вимірю- вання	лінійні вимірювання	Нівелюван- ня на 1 км подвійного ходу, мм
Підприємства та групи будівель (споруд) на ділянках площею більше ніж 1 км ² ; окремо розташовані будівлі (споруди) площею забудови більше ніж 100 тис. м ²	3"	2 мм для L до 50 м, $\frac{L}{25000}$ для L понад 50 м	3 (за програ- мою II класу у відповід- ності до інструкції з нівелюван- ня)
Підприємства та групи будівель (споруд) на ділянках площею менше ніж 1 км ² ; окремо розташовані будівлі (споруди) площею забудови від 10 до 100 тис. м ²	5"	5 мм для L до 50 м, $\frac{L}{10000}$ для L понад 50 м	5 (за програ- мою III класу у відповідн- ості до інструкції з нівелюван- ня)
Окремо розташовані будівлі (споруди) із площею забудови менше ніж 10 тис. м ² ; дороги, інженерні мережі в межах територій, що забудовуються	10"	10 мм для L до 50 м, $\frac{L}{5000}$ для L понад 50 м 5000	10 (за прог- рамою IV класу у відповідн- ості до інструкції з нівелюван- ня)
Дороги, інженерні мережі територій, які не забудовуються; земляні споруди, а також вертикальне планування	30"	25 мм для L до 50 м, $\frac{L}{2000}$ для L понад 50 м	20 (за програ- мою технічного нівелюван- ня)
Примітка. L – довжина, що вимірюється.			

Таблиця 2

Характеристика будівель, споруд, будівельних конструкцій	Середні квадратичні похибки побудови зовнішньої і внутрішньої геодезичних розмічувальних мереж будинку (споруди) й інших розмічувальних робіт, не більше				
	лінійні вимірювання	кутові вимірювання	Нівелювання на станції на вихідному та монтажному горизонт-тах, мм	передача позначок на монтажний горизонт відносно вихідного, мм	передача точок, осей по вертикалі, мм
1	2	3	4	5	6
Металеві конструкції з фрезерованими контактними поверхнями; збірні залізобетонні конструкції, які монтуються методом самофіксації у вузлах; будівлі та споруди висотою понад 100 м або із прогонами від 30 м до 36 м	1 мм для L до 15 м, $\frac{L}{15000}$ для L понад 15 м	5"	1	$2 + 10 \times H$	$1 + 2 \times H$
Будинки вище ніж 15 поверхів; будівлі та споруди висотою від 73,5 м до 100 м або із прогонами від 18 до 30 м	2 мм для L до 20 м, $\frac{L}{10000}$ для L понад 20 м	10"	2	$4 + 15 \times H$	$2 + 3 \times H$
Будинки до 15 поверхів; будівлі та споруди висотою до 73,5 м або із прогонами від 6 м до 18 м	3 мм для L до L 15 м, $\frac{L}{5000}$ для L понад 15 м	15"	3	$6 + 20 \times H$	$3 + 5 \times H$
Будинки до 5 поверхів; будівлі та споруди висотою до 15 м	4 мм для L до 20 м, $\frac{L}{5000}$ для L понад 20 м	30"	5	$10 + 50 \times H$	$5 + 10 \times H$

Примітка 1. Величини середніх квадратичних похибок (колонки 2-4) призначаються залежно від наявності однієї з характеристик, що зазначені в колонці 1; при наявності двох і більше характерних величин середніх квадратичних похибок призначаються за тією характеристикою, якій відповідає вища точність.

Примітка 2. Точність геодезичних побудов при будівництві висотних, експериментальних, унікальних і складних об'єктів і монтажі фундаментів технологічного устаткування треба визначати розрахунками на основі спеціальних технічних умов і з урахуванням особливих вимог до допусків, що передбачаються проектом.

Примітка 3. H – різниця позначок двох будь-яких монтажних горизонтів виражена в сотнях метрів ($100 \text{ м} = 1$)

5.10 Закріплення пунктів геодезичної розмічувальної мережі для будівництва треба виконувати відповідно до вимог нормативних документів, що затверджені у встановленому порядку. Знаки закріплення пунктів геодезичної розмічувальної мережі для будівництва та основних чи головних розмічувальних осей будівель (споруд) наведені в додатку В.

5.11 Місця закладки геодезичних знаків повинні бути вказані на будгенплані проекту, а також на розмічувальному кресленні.

5.12 Замовник зобов'язаний не менш ніж за 10 днів до початку виконання будівельно-монтажних робіт передати підряднику закріплену геодезичну розмічувальну мережу для будівництва, за потреби, закріплену геодезичну зовнішню розмічувальну мережу та технічну документацію, в тому числі:

а) знаки геодезичної розмічувальної мережі будівельного майданчика;

б) планові (осьові) знаки зовнішньої геодезичної розмічувальної мережі будівель (споруд) у кількості не менше чотирьох на кожну вісь, у тому числі знаки, що визначають точки перетину основних розмічувальних осей всіх будівель (споруд); кількість розмічувальних осей, що закріплюють осьовими знаками, треба визначити з урахуванням конфігурації та розмірів будівель (споруд); на місцевості треба закріплювати основні розмічувальні осі, що визначають габарити будівель (споруд) та осі в місцях температурних (деформаційних) швів, головні осі гідротехнічних і складних інженерних споруд;

в) планові (осьові) знаки лінійних споруд, що визначають вісь, початок, кінець траси, колодязі (камери), що закріплені на прямих ділянках не менше ніж через 0,5 км і на кутах повороту траси;

г) нівелірні репери на межах та в середині території забудови не менше одного біля кожної будівлі (споруди) та не менше двох на об'єкт будівництва, вздовж осей інженерних мереж не рідше ніж через 0,5 км;

д) каталоги координат, висот та абриси всіх пунктів геодезичної розмічувальної мережі.

5.13 Приймання геодезичної розмічувальної мережі для будівництва

потрібно оформлювати актом (відповідно до додатка Г).

5.14м Підрядник зобов'язаний здійснювати нагляд за збереженням прийнятих пунктів геодезичної розмічувальної мережі та зовнішньої геодезичної розмічувальної мережі протягом всього періоду будівництва.

Спостереження за сталістю пунктів геодезичної розмічувальної мережі будівельного майданчика здійснюються інструментальними методами, не рідше ніж два рази на рік (у весняний та осінньо-зимовий періоди), сплачуються замовником та входять у зведений кошторис на будівництво.

6 РОЗМІЧУВАЛЬНІ РОБОТИ В ПРОЦЕСІ БУДІВНИЦТВА

6.1 Розмічувальні роботи під час будівництва повинні забезпечувати винесення в природу, з заданою точністю, осей та позначок, що визначають відповідно до проектної документації, положення в плані та по висоті конструкцій, елементів та частин будівель (споруд).

6.2 Точність розмічувальних робіт під час будівництва треба приймати відповідно до даних таблиці 2.

У випадках будівництва за проектною документацією, що містить допуски на виготовлення та зведення конструкцій будівель (споруд), що не передбачені стандартами, нормами і правилами, потрібну точність розмічувальних робіт треба визначати спеціальними розрахунками за умовами, якщо вони наведені в проектній документації.

Якщо декілька будівель (споруд) пов'язані єдиною технологічною лінією чи конструктивно, розрахунок точності розмічувальних робіт потрібно виконувати як для однієї будівлі (споруди).

6.3 Розмічувальні роботи для монтажу технологічного обладнання і будівельних конструкцій треба виконувати з точністю, що забезпечує дотримання допусків, які передбачені відповідними нормами, державними стандартами та проектною документацією.

6.4 Безпосередньо перед виконанням розмічувальних робіт виконавець повинен перевірити незмінність положення пунктів розмічувальної мережі

будівель (споруд) шляхом повторного вимірювання елементів мережі.

6.5 При влаштуванні фундаментів будівель (споруд), а також інженерних мереж, розмічувальні осі потрібно переносити на обноску чи на інші пристосування для тимчасового закріплення осей. Вид обноси та місце її розташування потрібно вказувати на схемі розміщення знаків.

6.6 Розмічувальні осі, монтажні (орієнтирні) риски треба виносити від пунктів зовнішньої чи внутрішньої геодезичних розмічувальних мереж будівель (споруд). Кількість розмічувальних осей, монтажних рисок, маяків, місця їх розташування, спосіб закріплення потрібно вказувати в ПВГР.

6.7 Внутрішня геодезична розмічувальна мережа будівель (споруд) розвивається від пунктів зовнішньої геодезичної розмічувальної мережі. Схема побудови та закріплення пунктів внутрішньої геодезичної розмічувальної мережі залежить від конфігурації будівлі (споруди). Приклади схем побудови внутрішньої геодезичної розмічувальної мережі на вихідному горизонті для різних конфігурацій будівель (споруд) наведені в додатку Б.

Вид, схему, точність, спосіб закріплення пунктів внутрішньої геодезичної розмічувальної мережі будівель (споруд) потрібно наводити в ПВГР.

6.8 Точність побудови внутрішньої геодезичної розмічувальної мережі будівель (споруд) треба приймати керуючись даними, що наведені в таблиці 2.

6.9 Створення внутрішньої геодезичної розмічувальної мережі будівлі (споруди) на вихідному горизонті треба виконувати з прив'язкою до пунктів зовнішньої геодезичної розмічувальної мережі, а на монтажному горизонті – до пунктів внутрішньої геодезичної розмічувальної мережі вихідного горизонту.

Пункти внутрішньої геодезичної розмічувальної мережі прив'язують до чітко розпізнаних орієнтирів місцевості зі складанням схем прив'язки, для контролю стабільності цієї мережі та полегшення виконання розмічувальних робіт на монтажному горизонті. Для будівель (споруд) до дев'яти поверхів створення внутрішньої геодезичної розмічувальної мережі не є обов'язковим.

6.10 Правильність виконання розмічувальних робіт треба перевіряти шляхом контрольних геодезичних вимірювань та побудов (у напрямках, що не

співпадають з прийнятими при розмічу ванні) з точністю не нижче, ніж при розмічувальних роботах.

Граничні (допустимі) відхилення δ потрібно визначати за формулою:

$$\delta = t \times m, \quad (5.1)$$

де t – величина, що залежить від категорії будівлі (споруди) та дорівнює 2; 2,5;

3 і визначається при розробленні проекту виконання робіт або ПВГР;

m – середня квадратична похибка, що приймається згідно з таблицею 2.

Методику вимірювань та математичної обробки результатів наводять окремим пунктом у ПВГР.

6.11 Передачу точок планової внутрішньої геодезичної розмічувальної мережі будівель (споруд) з вихідного на монтажний горизонт потрібно виконувати методами нахиленого або вертикального проектування (проєціювання) в залежності від висоти будівлі (споруди) та її конструктивних особливостей (у відповідності до додатка А).

Передачу осей методом вертикального проектування виконують за допомогою оптичного або лазерного приладу вертикального проектування.

6.12 Точність передачі координат планової внутрішньої розмічувальної мережі будівлі (споруди) з вихідного на монтажний горизонт треба контролювати шляхом порівняння відстаней та кутів між відповідними пунктами вихідного та монтажного горизонтів.

6.13 Висотне розмічування положення конструкцій будівлі (споруди), а також перенесення позначок з вихідного горизонту на монтажний треба виконувати методом геометричного, тригонометричного нівелювання або іншим методом, що забезпечує відповідну точність, від пунктів зовнішньої геодезичної розмічувальної мережі будівлі (споруди). Кількість пунктів, від яких пере носяться позначки, повинно бути не менше двох.

6.14 При виконанні робіт з передачі позначок від вихідного на монтажний горизонт позначки реперів на вихідному горизонті будівлі (споруди) слід приймати незмінними, незалежно від осі дання основи. Поправку за осідання будівлі (споруди) не вводять. Порушення цієї вимоги допускають при наявності

спеціальних обґрунтувань у проектній документації.

6.15 Перенесені на монтажний горизонт позначки повинні бути в межах відхилів, що визначаються за формулою (5.1).

За позначку монтажного горизонту, як правило, приймається середнє значення величин перенесених позначок.

6.16 Результати вимірювання та побудови при створенні внутрішньої геодезичної розмічу вальної мережі на вихідному та монтажному горизонтах потрібно фіксувати шляхом складання схем місць розташування пунктів мережі, з наведеними координатами та прив'язками до осей будівлі (споруди).

6.17 При передачі окремих частин будівель (споруд) від однієї будівельно-монтажної організації іншій необхідні для виконання подальших геодезичних робіт пункти, які закріплюють всі осі, позначки, орієнтири та матеріали виконавчого знімання, повинні бути передані за актом відповідно до додатка Д.

7 ГЕОДЕЗИЧНИЙ КОНТРОЛЬ ТОЧНОСТІ ГЕОМЕТРИЧНИХ ПАРАМЕТРІВ БУДІВЕЛЬ (СПОРУД) ТА ВИКОНАВЧЕ ГЕОДЕЗИЧНЕ ЗНІМАННЯ

7.1 У процесі зведення будівель (споруд) або прокладання інженерних мереж будівельно-монтажною організацією (генпідрядником, підрядником, субпідрядником) треба здійснювати геодезичний контроль точності геометричних параметрів будівель (споруд), який є обов'язковою складовою частиною виробничого контролю якості.

7.2 Геодезичний контроль точності геометричних параметрів будівель (споруд) полягає в:

а) геодезичній (інструментальній) перевірці відповідності положення конструкцій, елементів частин будівель (споруд) та інженерних мереж проектним вимогам в процесі їх монтажу і тимчасового закріплення (при операційному контролі);

б) виконавчому геодезичному зніманні планового та висотного

положення конструкцій і частин будівель (споруд), після закінчення монтажу (встановлення, укладання) та остаточного закріплення, а також фактичного положення підземних інженерних мереж.

7.2.1 Геодезичний контроль точності геометричних параметрів будівництва спеціалістами геодезичної служби не знімає відповідальності з лінійних інженерно-технічних працівників за точність та якість будівельно-монтажних робіт, за виконання простих детальних розмічувальних робіт. Проміжний операційний контроль виконують виконроби та майстри, які ведуть будівельно-монтажні роботи.

7.2.2 Забороняється починати наступний етап будівельно-монтажних робіт до закінчення виконавчого знімання та складання виконавчих схем (креслень). Виконавча схема є одним з основних документів на підставі якого надається дозвіл на виконання наступного етапу будівельно-монтажних робіт. Виконавча схема повинна підписуватися геодезистом, виконробом та головним інженером підрядника.

Виконавче геодезичне знімання підземних інженерних мереж потрібно виконувати перед засипкою траншей.

7.3 Геометричні параметри будівель (споруд), що контролюються в процесі виконання будівельно-монтажних робіт, методи геодезичного контролю, порядок і обсяг його здійснення повинні бути встановлені проектом виконання геодезичних робіт (ПВГР).

7.4 Перелік відповідальних конструкцій та частин будівель (споруд), що підлягають виконавчому геодезичному зніманню при здійсненні приймального контролю, повинен бути визначений проектною організацією.

7.5 Геодезичний контроль точності геометричних параметрів будівель (споруд), у тому числі виконавче геодезичне знімання на всіх етапах будівництва, потрібно здійснювати організаціям, які виконують ці роботи.

7.6 Планове та висотне положення елементів, конструкцій та частин будівель (споруд), їх вертикальність, положення анкерних болтів та закладних деталей треба визначати від пунктів внутрішньої геодезичної розмічувальної

мережі будівлі (споруди) або орієнтирів, що використовувалися при виконанні робіт, а елементів інженерних мереж – від пунктів розмічувальної мережі будівельного майданчика, зовнішньої геодезичної розмічувальної мережі будівлі (споруди) або від твердих точок капітальних будівель (споруд). Перед початком робіт потрібно перевірити незмінність положення пунктів мережі та орієнтирів.

7.7 Похибка вимірювання у процесі геодезичного контролю точності геометричних параметрів будівель (споруд), у тому числі при виконавчому зніманні інженерних мереж, не повинна перевищувати 0,2 величини допустимого відхилення, встановленого будівельними нормативними документами, державними стандартами або проектною документацією.

Якщо будівництво ведеться за проектною документацією, що містить допуски на виготовлення та зведення конструкцій будівель (споруд), які не передбачені нормативними документами та правилами, необхідну точність вимірювання потрібно визначати спеціальним розрахунком у ПВГР.

7.8 Результати геодезичної (інструментальної) перевірки при операційному контролі повинні бути зафіксовані в загальному журналі робіт.

У випадках отримання недопустимих відхилів від проектного положення рішення про подальше виконання будівельно-монтажних робіт приймає проектна організація.

7.9 За результатами виконавчого геодезичного знімання елементів, конструкцій та частин будівель (споруд) потрібно складати виконавчі схеми, а для підземних інженерних мереж – виконавчі креслення, як правило, у масштабі відповідних робочих креслень, що відображають планове та висотне положення нових інженерних мереж. За потреби у вигляді додатка складають каталог координат та висот пунктів мереж.

Склад та оформлення виконавчих схем повинні відповідати вимогам типових схем (згідно з додатком Е), з дотриманням вимог ДСТУ Б А.2.4-4, ДСТУ Б А.2.4-5, ДСТУ Б А.2.4-7 та ДСТУ Б А.2.4-37. На виконавчих схемах потрібно наводити фактичні відхилення геометричних параметрів та положення в

просторі елементів та конструкцій від проектних значень.

7.10 Уся виконавча геодезична документація комплектується геодезичною службою генпідрядника, зберігається на ділянці будівельних робіт та передається по закінченню будівництва Замовнику. Складені за результатами виконавчого знімання виконавчі схеми та креслення потрібно використовувати при приймальному контролі, складанні виконавчої документації та при оцінюванні якості будівельно-монтажних робіт.

7.11 Під час виконання будівельно-монтажних робіт складають таку виконавчу документацію:

а) схема опорної геодезичної розмічувальної мережі будівельного майданчика із зазначенням на ній всіх закріплених геодезичних пунктів та акта приймання-передачі;

б) схема закріплення зовнішньої геодезичної розмічувальної мережі з прив'язкою її до опорної геодезичної мережі, з зазначенням на ній всіх закріплених геодезичних пунктів;

в) схема розмічування головних (основних) будівельних осей будівель (споруд) і закріплення їх на майданчику геодезичними знаками;

г) схема планово-висотного геодезичного розмічування і знімання контурів (зовнішнього та внутрішнього) котловану, траншей до та після розчищення;

д) схема детального геодезичного розмічування і закріплення проміжних та основних осей на обносці та тимчасових геодезичних пунктах;

е) схема фактичного планово-висотного положення пальового поля після зрубування оголовків та осей паль відносно осей будівель (споруд) при їх однорядному розташуванні, куців та стрічок – при багаторядному, крайніх паль – при суцільному полі;

ж) схема фактичного планово-висотного положення опалубки ростверку, монолітних фундаментів;

и) схема внутрішньої геодезичної розмічувальної мережі із прив'язкою її до зовнішньої геодезичної розмічувальної мережі та детальних осей будівлі

(споруди), з зазначенням на ній всіх закріплених геодезичних пунктів з каталогом координат;

к) схема фактичного планово-висотного положення опалубки будівельних конструкцій;

л) схеми фактичного планово-висотного положення фундаментів різних видів (збірних стрічкових, збірних стаканного типу, монолітних, стовпчастих, монолітно-стаканного типу тощо) та призначення (в тому числі під технологічне обладнання), відхилів від проектних позначок верхніх опорних поверхонь елементів фундаментів та дна стаканів фундаменту, анкерних болтів, закладних деталей;

м) схема фактичних планово-висотних та вертикальних відхилів стін (монолітних, цегляних, збірних), колон, балок, ферм, ригелів на кожний поверх (ярус);

н) схема фактичних планово-висотних відхилів укладання та вивіряння плит перекриття сходових маршів, майданчиків, закладних деталей;

п) схема фактичного планово-висотного, вертикального положення монолітних, збірних та цегляних конструкцій ліфтових шахт;

р) схема фактичної планово-висотної вивірки укладання плит покриттів, вивіряння нахилів покрівлі;

с) схема розмічування та закріплення трас інженерних мереж із зазначенням знаків закріплення;

т) схема фактичного планово-висотного положення укладання інженерних мереж (у відкритих траншеях);

у) схема фактичного планово-висотного положення елементів благоустрою.

7.12 Графічне оформлення результатів виконавчого знімання інженерних комунікацій потрібно здійснювати на підставі нормативних документів з використанням за потреби вимог [9] та [10].

7.13 При прийманні робіт з будівництва будівель (споруд) та інженерних мереж замовник (забудовник), що здійснює технічний нагляд за будівництвом,

повинен виконувати контрольне геодезичне знімання перевірки відповідності геометричних параметрів будівель (споруд) та інженерних мереж їх значенням на пред'явлених підрядником виконавчих схемах (кресленнях). При прийманні робіт з будівництва висотних, експериментальних та складних будівель (споруд) він може залучати організації, що відповідають вимогам ДБН В.1.2-5.

7.14 Усі зміни, що внесені в проектну документацію у встановленому порядку, те допущені відхили від неї в розташуванні будівель (споруд) та інженерних мереж потрібно фіксувати на виконавчому генеральному плані.

8 ГЕОДЕЗИЧНИЙ МОНІТОРИНГ БУДІВЕЛЬ (СПОРУД)

8.1 Геодезичний моніторинг включає в себе систему вимірювань, фіксації результатів та аналітичну обробку отриманих даних. Геодезичному моніторингу, як правило, підлягають основи, фундаменти, конструкції будівель (споруд) або їх частин об'єкта нового будівництва та будинки, інженерні мережі, підземні споруди та об'єкти інфраструктури, що його оточують.

Для висотних будинків, експериментальних та складних будівель (споруд) моніторинг входить до робіт з науково-технічного супроводу, є складовою частиною загального моніторингу об'єкта будівництва.

8.2 Геодезичний моніторинг виконується геодезичними методами, приладами та автоматизованими комплексами у відповідності до вимог програми та технічного завдання. Проект та програму геодезичного моніторингу розробляють за технічним завданням, що складає організація-виконавець моніторингу, погоджує генеральний проектувальник та затверджує замовник. Технічне завдання слід складати з урахуванням призначення, конструктивних рішень будівлі (споруди) та інженерно-геологічної будови основи.

У технічному завданні наводять:

- а) частини будівель (споруд) моніторинг яких необхідно проводити;
- б) розташування опорних (вихідних) та деформаційних марок та реперів;
- в) періодичність вимірювань та фіксації результатів;

- г) необхідну точність;
- д) перелік звітних документів.

8.3 Комплекс робіт з геодезичного моніторингу виконується для основи, фундаменту, над земної частини та інженерних мереж. При геодезичному моніторингу визначаються такі характеристики деформацій:

для основ:

- а) вертикальні деформації ґрунту;
- б) горизонтальні зміщення фунту; для фундаментів:
- в) абсолютне осідання, середнє осідання;
- г) нерівномірне осідання, відносно нерівномірне осідання;

для наземної частини будинку:

- д) відхили від вертикалі (крен) будівельних конструкцій (осей колон, стін, ліфтових шахт тощо) або будівлі (споруди) в цілому;
- е) деформації колон і інших бетонних конструкцій;
- ж) розкриття тріщин, динаміка їх розвитку.

Методи і вимоги до точності геодезичних вимірювань деформацій основ будівель (споруд) потрібно приймати згідно з ГОСТ 24846.

8.4 Геодезичний моніторинг висотних будинків, складних та експериментальних будівель (споруд) у процесі будівництва слід проводити за методиками відповідного розділу ПВГР чи окремого проекту. Цей розділ ПВГР чи проект повинен включати:

- а) проектування, вимоги до побудови та точності геодезичної мережі, призначеної для визначення деформацій;
- б) проектування, виготовлення, технологію установки геодезичних знаків та деформаційних марок;
- в) методику виконання вимірювань та прилади, що необхідно використовувати;
- г) проектування, технологію підготовчих та налагоджувальних робіт, встановлення та експлуатацію автоматизованих комплексів геодезичного моніторингу (за потреби);

д) порядок обробки результатів вимірювань та електронних носіїв, перелік звітних документів.

8.5 Пункти спеціальної інженерно-геодезичної мережі (репери) для моніторингу деформацій будівель (споруд) розміщують з урахуванням зручності доступу, вимірювань та мінімізації витрат часу, матеріалів та дотриманням вимог:

а) осторонь від проїздів, підземних комунікацій, складських та інших територій, де можливі вібрації від руху транспорту;

б) поза зоною поширення тиску на ґрунт від контрольованого будинку або споруди, що будується;

г) поза зоною впливу будинків і споруд, що будуються (не менше ніж 75 м – 150 м, що уточнюється проектними вимогами).

8.6 Місце розташування деформаційних марок у період будівництва та експлуатації, має бути запроектоване з урахуванням інженерно-геологічних умов основи, конструктивних особливостей будівлі (споруди) та зручності вимірювань.

8.7 Методика виконання вимірювань повинна забезпечувати потрібну точність.

Час проведення вимірювань, повинен бути прив'язаний до календарного графіка будівництва. Рекомендована періодичність проведення моніторингу за кожним видом деформації наведена в довідковому додатку К, та має уточнюватись у проекті, відповідно до індивідуальних умов будівництва.

8.8 Обробка результатів вимірювання повинна включати перевірку польових журналів, обчислення величин деформацій, оцінку точності проведених польових робіт, складання відомостей по кожному циклу вимірювання, і їх графічне оформлення.

8.9 Для вимірювання відхилів від вертикалі надземної частини будівлі (споруди) в процесі її зведення, уздовж обраних поперечних і поздовжніх осей із зовнішньої сторони закріплюють деформаційні марки. На місцевості в створі деформаційних марок фіксують постійні точки стояння вимірювального

приладу.

8.10 За потреби визначення деформацій (відхили від вертикалі, стиск або усадки) побудованих частин конструкцій будівлі (споруди), у процесі будівництва на монтажних горизонтах в якості опорної геодезичної мережі можна використовувати внутрішню геодезичну розмічувальну мережу будівлі (споруди). Осідання та відхили від вертикалі конструкцій визначається за закріпленими на них деформаційними марками.

8.11 У випадку появи тріщин у конструкціях будівлі (споруди) геодезичний моніторинг доповнюється спостереженням за розкриттям тріщин.

8.12 Геодезичний моніторинг будівель (споруд) у період експлуатації доцільно проводити з використаннями автоматизованих комплексів.

Номенклатура автоматизованих комплексів повинна передбачати системи автоматизованого моніторингу в реальному масштабі часу таких геометричних параметрів конструкції будівель (споруд):

- а) нахили фундаменту, нерівномірне осідання фундаментів;
- б) відхили від вертикалі, коливання верху будівлі (споруди);
- в) кручення будівлі (споруди);
- г) деформації відповідальних несучих конструкцій.

8.13 Системи автоматизованого моніторингу повинні надавати данні в обсязі, з точністю та періодичністю, що забезпечить отримання повної інформації про технічний стан будівель (споруд) та запобігання аварійних ситуацій.

8.14 Системи автоматизованого моніторингу складається з підсистеми збору інформації (вимірювальні пункти з датчиками), передачі інформації (лінії зв'язку), обробки та зберігання інформації (ЕОМ з програмним забезпечення), обслуговування (електропостачання). За потреби, інформація з системи автоматизованого моніторингу повинна виводитися на монітори в графічному, текстовому та друкованому вигляді і бути наочною. Підсистема обробки та зберігання інформації повинна розміщуватися в окремому приміщенні, яке може бути об'єднане з диспетчерською.

8.15 Для вимірювання нахилів фундаменту і нерівномірного осідання фундаментів рекомендується використовувати стаціонарну гідростатичну систему, для відхилів від вертикалі, коливань і кручення верху будівлі (споруди) – систему вимірювання коливань і нахилів верху споруд або стаціонарну автоматизовану система контролю деформацій на основі вимірювачів (датчиків) кута відхилів від вертикалі.

8.16 Датчики, які входять в систему автоматизованого моніторингу, повинні визначати деформаційні параметри прямими безпосередніми вимірюваннями. При досягненні граничних значень деформацій система автоматизованого моніторингу має виробляти сигнал тривоги.

8.17 Датчики, інші прилади та устаткування системи автоматизованого моніторингу мають відповідати будівельним нормативним документам та державним стандартам.

8.18 Облаштування системи має забезпечувати захист її елементів від пошкоджень, а самі датчики повинні бути захищені від зовнішнього впливу кожухами (бути вандалозахищеними).

8.19 Заміна вимірювальних датчиків системи автоматизованого моніторингу при виході їх з ладу не повинна приводити до втрати вихідних даних.

ДОДАТОК А

(обов'язковий)

УМОВИ ЗАБЕЗПЕЧЕННЯ ТОЧНОСТІ ГЕОДЕЗИЧНИХ ВИМІРЮВАНЬ

Таблиця А.1 – Умови забезпечення точності кутових вимірювань

Процеси, умови вимірювання, тип приладів	Середні квадратичні похибки результатів кутових вимірювань				
	3"	5"	10"	15"	30"
Середні квадратичні похибки центрування	0,5 мм		1 мм		3 мм
Метод центрування кутомірного приладу і візирних цілей	Оптичним центриром або примусове центрування		Оптичним центриром		Оптичним центриром, виском
Середні квадратичні похибки фіксування пунктів та маркування осей та точок	0,5 мм		1 мм		3 мм
Фіксування центрів пунктів та маркування осей та точок	Рисувалкою		Керном		Олівцем, шпилькою
Кількість прийомів	2				1
Примітка. Теодоліти мають відповідати вимогам ГОСТ 10529.					

Таблиця А.2 – Умови забезпечення точності лінійних вимірювань

Процеси, умови вимірювання, тип приладів	Відносні середні квадратичні похибки лінійних вимірювань				
	$\frac{L}{25000}$	$\frac{L}{15000}$	$\frac{L}{10000}$	$\frac{L}{5000}$	$\frac{L}{2000}$
А. Сталевими рулетками					
Укладання в створ	-	За допомогою теодоліта		Візуально	
Сила натягу вимірювального приладу, <i>H</i>	-	Динамометром, 100		Вручну	
Похибка вимірювання температури для врахування різниці температури компарування і вимірювань, °С	-	Термопара		Термометром	
		0,5		1,0	2,5
Кількість відліків	-	2 пари відліків і 1 зсув			
Провис рулетки	-	Нівелюванням		Візуальн о	Не враховується
Фіксація проміжних точок	-	Рисувалкою		Керном	Олівцем

Закінчення таблиці А.2

Процеси, умови вимірювання, тип приладів	Відносні середні квадратичні похибки лінійних вимірювань				
	$\frac{L}{25000}$	$\frac{L}{15000}$	$\frac{L}{10000}$	$\frac{L}{5000}$	$\frac{L}{2000}$
Визначення перевищення кінців лінії, що вимірюється	-	Нівелюванням			
Границі допустимої похибки рулеток, мм	Робочий еталон 3-го розряду за ДСТУ 3741 $\Delta = \pm(0,01+0,01 \times (L-1))$		2-й клас точності за ДСТУ 4179 $\Delta = \pm(0,3+0,15 \times (L-1))$		3-й клас точності за ДСТУ 4179 $\Delta = \pm(0,4+0,2 \times (L-1))$
	Б. Тахеометрами, світловіддалемірами або віддалемірами лазерними ручними				
Центрування приладів	Оптичним центриром або примусове центрування		Оптичним центриром	Оптичним центриром або виском	
Фіксація центрів знаків	Рисувалкою		Керном	Олівцем, шпилькою	
Похибка вимірювання температури повітря, °С	2	4	5	10	20
Похибка вимірювання атмосферного тиску, кПа (мм рт. ст.)	0.5 (4)	0.9 (7)	1.23 (10)	2.7 (20)	6.7 (50)
Визначення перевищення кінців лінії, що вимірюється	Нівелюванням				
Середні квадратичні похибки приладу при вимірюванні згідно ГОСТ 19223-90	$1 + 2 \times D$	$2 + 2 \times D$		$3 + 3 \times D$	$5 + 5 \times D$
<p>Примітка 1. При роботі на монтажному горизонті поправка в довжину рулетки за врахування різниці температури компарування і вимірювань не вводиться.</p> <p>Примітка 2. D – довжина, що вимірюється виражена в кілометрах.</p> <p>Примітка 3. L – довжина, що вимірюється виражена в метрах.</p>					

Таблиця А.3 – Умови забезпечення точності геометричного нівелювання

Умови вимірювання, тип приладів	Середні квадратичні похибки вимірювання перевищення на станції, мм			
	1	2	3	5
Нерівність плечей на станції, м, не більше	5	10	15	25
Максимальна відстань від нівеліра типу Н-05 до інварної рейки, м, не більше	50	60	75	100
Максимальна відстань від нівеліра типу Н-05 до рейки з ціною поділки 1 мм, м, не більше	20	30	40	40
Максимальна відстань від нівеліра типу Н-3 до шашкової рейки, м, не більше	-	20	40	75
Максимальна відстань від нівеліра типу Н-3 до рейки з ціною поділки 1 мм, м, не більше	10	20	-	-
Висота візирного променя над перешкодою, м, не менше	0,3	0,2		0,1
Примітка. Нівеліри мають відповідати вимогам ГОСТ 10528.				

Таблиця А.4 – Умови забезпечення точності передачі познач на монтажний горизонт геометричним нівелюванням

Умови вимірювання	Середні квадратичні похибки визначення познач на монтажному горизонті відносно вихідного, мм			
	$10 + 50 \times H$	$6 + 20 \times H$	$4 + 15 \times H$	$2 + 10 \times H$
Висота монтажного горизонту, м	До 15 включно	Понад 15 до 73,5 включно	Понад 73,5 до 100 включно	Більше 100
Нерівність плечей на станції, м, не більше	25	15	10	5
Висота візирного променя над перешкодою, м, не менше	0,1	0,2		0,3
Границі допустимої похибки рулеток, мм	3-й клас точності за ДСТУ 4179		2-й клас точності за ДСТУ 4179	
Взяття відліків на верхньому і нижньому горизонтах	Почергове		Одночасне	
Примітка 1. Поправка у довжину рулетки за врахування різниці температури компарування і вимірювань не вводиться.				
Примітка 2. Максимальні відстані від нівеліра до рейки та рулетки приймаються відповідно за таблицею А.3.				
Примітка 3. H – різниця позначок двох будь-яких монтажних горизонтах виражена в сотнях метрів ($100 \text{ м} = 1$).				

Таблиця А.5 – Умови забезпечення точності передачі познач тригонометричним нівелюванням електронним тахеометром або ручним лазерним віддалеміром

Умови вимірювання	Середні квадратичні похибки визначення познач на монтажному горизонті відносно вихідного, мм			
	$10 + 50 \times H$	$6 + 20 \times H$	$4 + 15 \times H$	$2 + 10 \times H$
Висота монтажного горизонту, м	До 15 включно	Понад 15 до 73,5 включно	Понад 73,5 до 100 включно	Більше 100
Середні квадратичні похибки вимірювань вертикального кута тахеометром	30"	10"	5"	2"
Середні квадратичні похибки вимірювань відстані тахеометром або ручним лазерним віддалеміром, мм	$5 + 5 \times D$	$3 + 3 \times D$	$2 + 2 \times D$	$1 + 2 \times D$
Середні квадратичні похибки вимірювань висоти візирних цілей над репером, мм	5	3	2	1
Висота візирного променя над перешкодою, м, не менше	0,1	0,2		0,3
Границі допустимої похибки рулеток, мм	3-й клас точності за ДСТУ 4179		2-й клас точності за ДСТУ 4 179	
Кількість прийомів	1		2	
Взяття відліків на верхньому і нижньому горизонтах	Почергове			
<p>Примітка 1. Вимірювання виконуються електронним тахеометром з однаковою точністю на відбивачі або відбиваючі плівки встановлені на вихідному і монтажному горизонтах.</p> <p>Примітка 2. У результаті передачі позначки тригонометричним нівелюванням або ручним лазерним віддалеміром повинні вводитись поправки за температурні деформації будівлі відповідно за методикою передбаченою ПВГР.</p>				

Таблиця А.6 – Умови забезпечення точності передачі планових координат точок та осей по вертикалі

Процеси, умови вимірювання	Середні квадратичні похибки передачі планових координат точок та осей по вертикалі, мм			
	$10 + 50 \times H$	$3 + 5 \times H$	$2 + 3 \times H$	$1 + 2 \times H$
Висота проєціювання, м	До 15 включно	Понад 15 до 73,5 включно	Понад 73,5 до 100 включно	Понад 100
Середні квадратичні похибки приладів вертикального проєктування (ПВП), мм, не більше	$3 + 5 \times H$	$1,5 + 2,5 \times H$	$1 + 1,5 \times H$	$0,5 + 1 \times H$
Метод центрування кутомірного приладу і візирних цілей	Оптичним центром			
Середні квадратичні похибки фіксування пунктів та маркування осей та точок	3 мм	1 мм		0,5 мм
Фіксація точок	Олівцем на гладкій поверхні, палетці		Керном на вихідному горизонті і олівцем на палетці на монтажному горизонті	
Мінімальна відстань від візирного променя до будівельної конструкції, м	0,1		0,05	
СКП вимірювань горизонтального кута тахеометром	30"	5"	-	
Наявність двохосьового компенсатору	ні	так	-	
Кількість прийомів, не менше	1		2	
Примітка. Умови забезпечення точності геодезичних робіт при будівництві експериментальних, унікальних і складних об'єктів і монтажі технологічного устаткування треба визначати в проектній документації та окремому розділі ПВГР.				

ДОДАТОК Б

(довідковий)

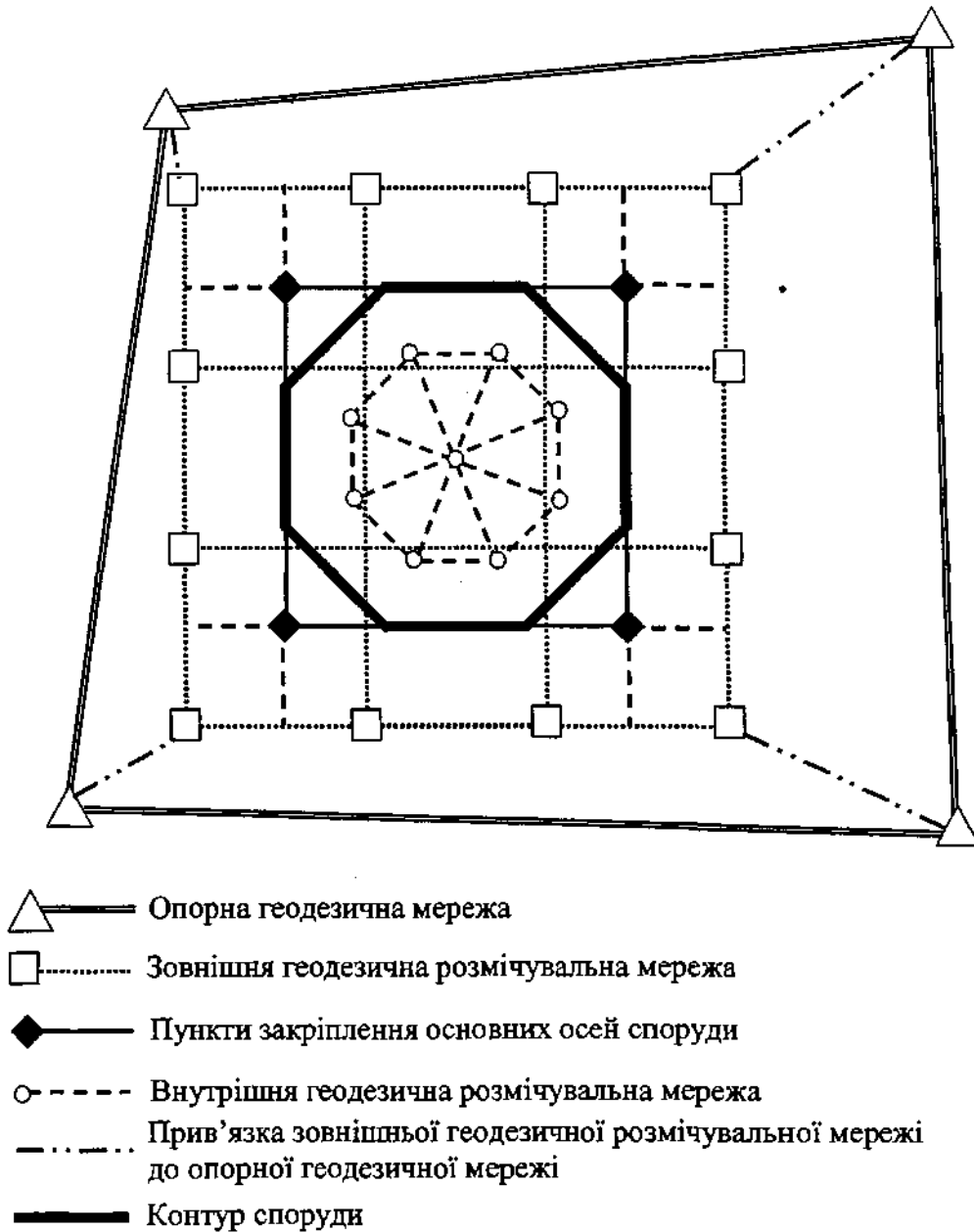
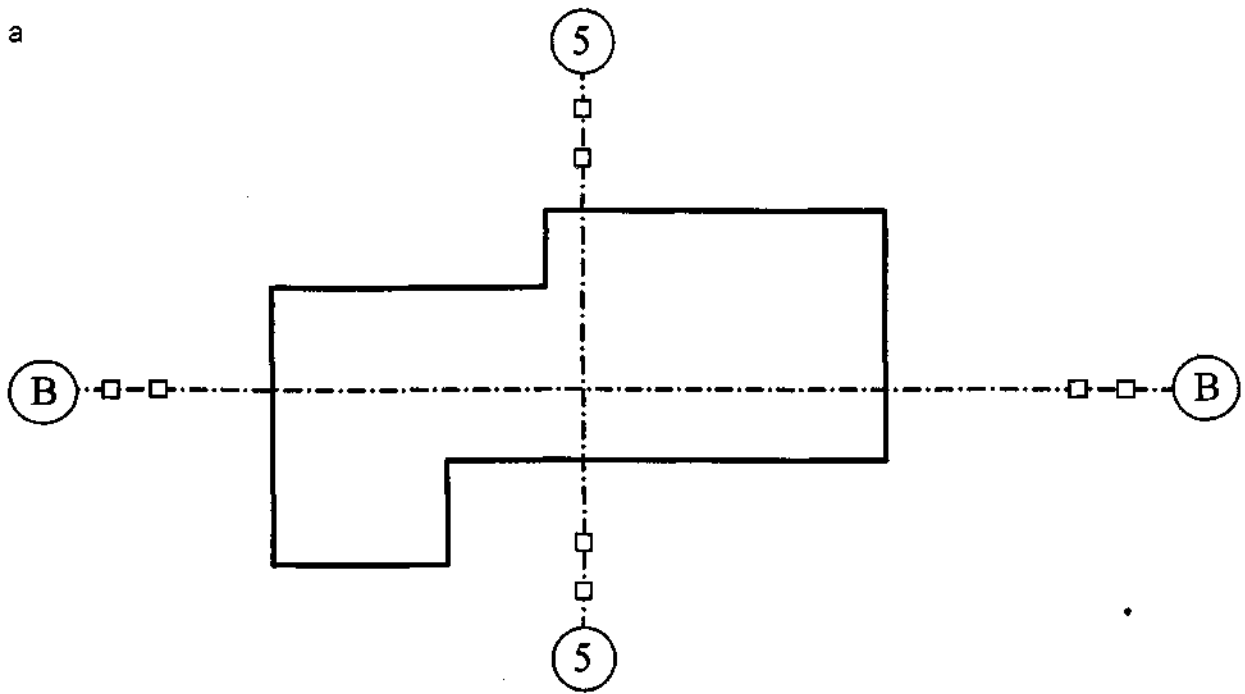
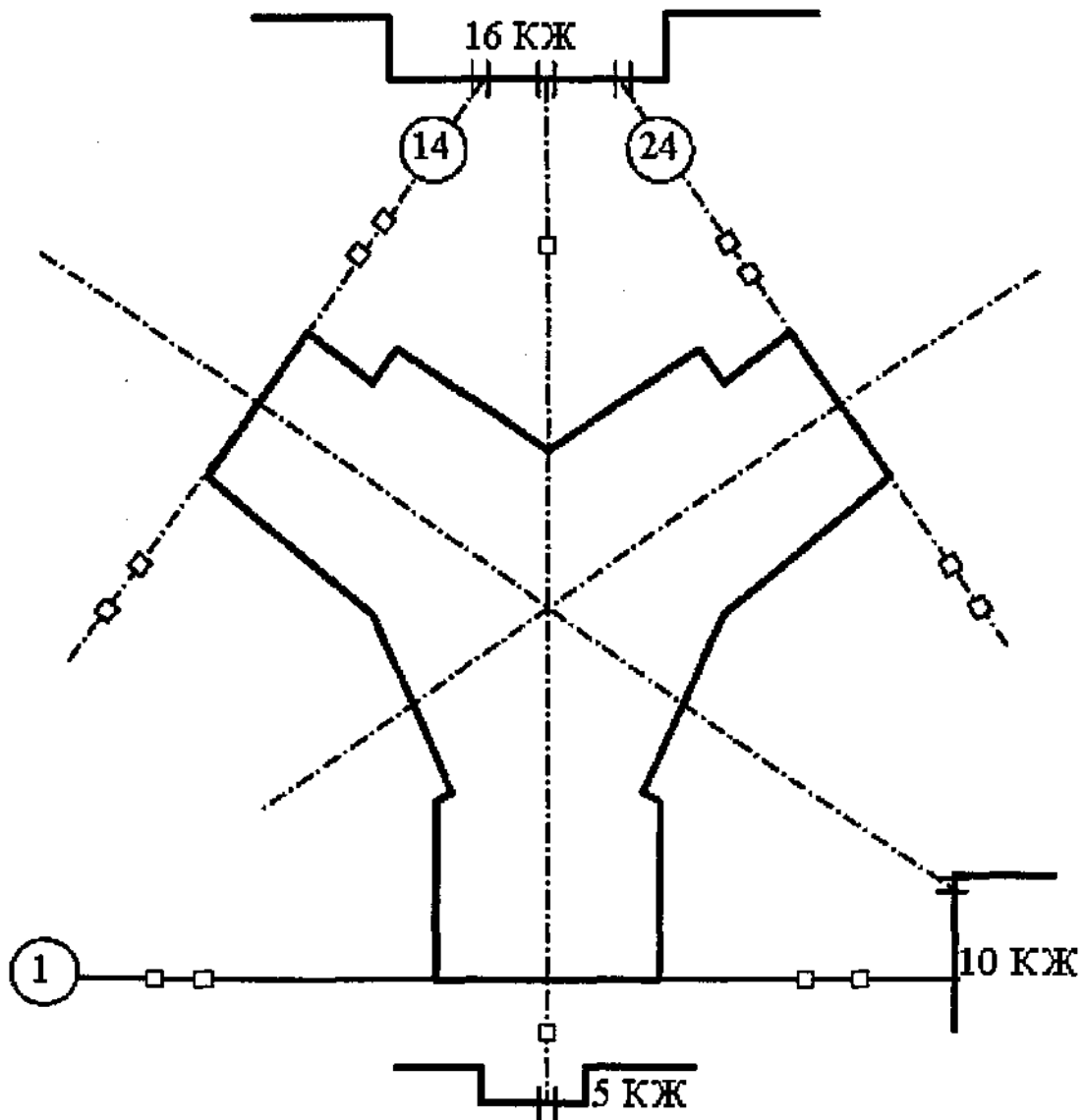
ТИПОВІ СХЕМИ ГЕОДЕЗИЧНИХ РОЗМІЧУВАЛЬНИХ МЕРЕЖ
БУДІВЕЛЬНОГО МАЙДАНЧИКА

Рисунок Б.1 – Типова схема геодезичної розмічувальної мережі будівельного майданчика

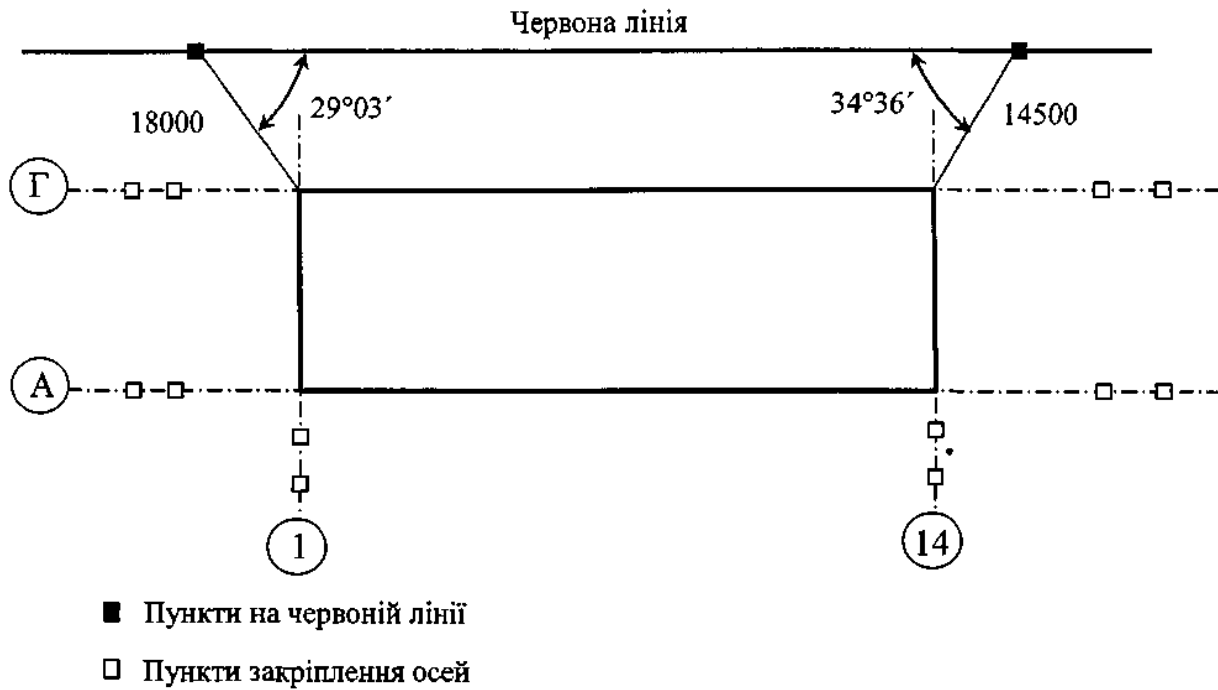
а



б



в



а – закріплення головних розмічувальних осей; б – закріплення основних розмічувальних осей; в – закріплення основних розмічувальних осей з прив'язкою до червоних ліній забудови

Рисунок Б.2 – Схеми закріплення розмічувальних осей

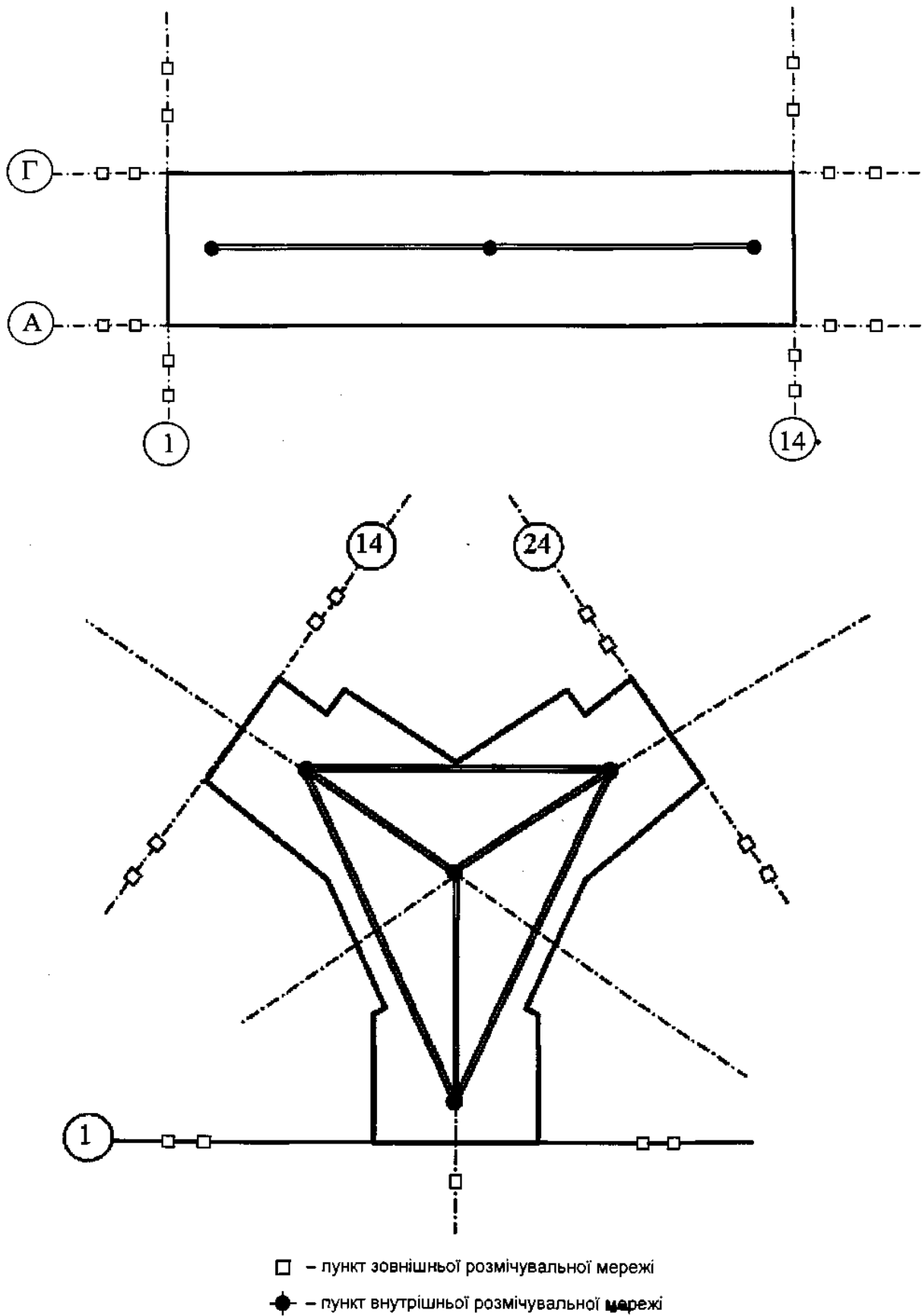
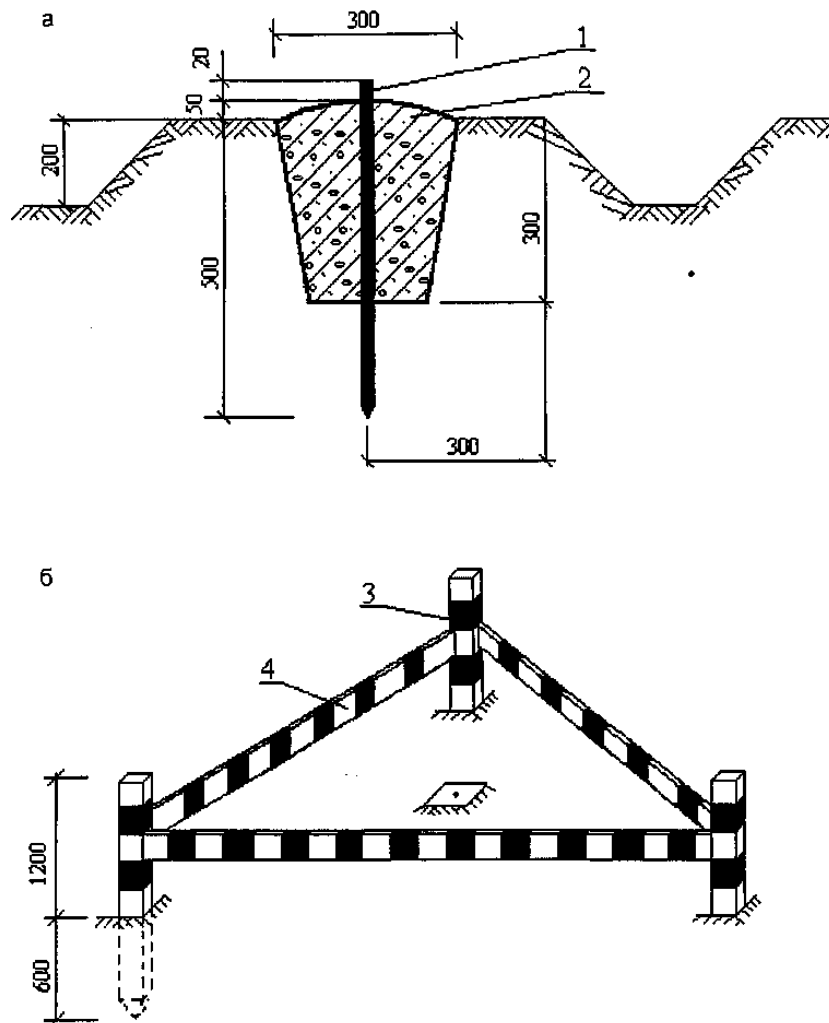


Рисунок Б.3 – Схеми створення та закріплення внутрішньої геодезичної розмічувальної мережі будівлі (споруди)

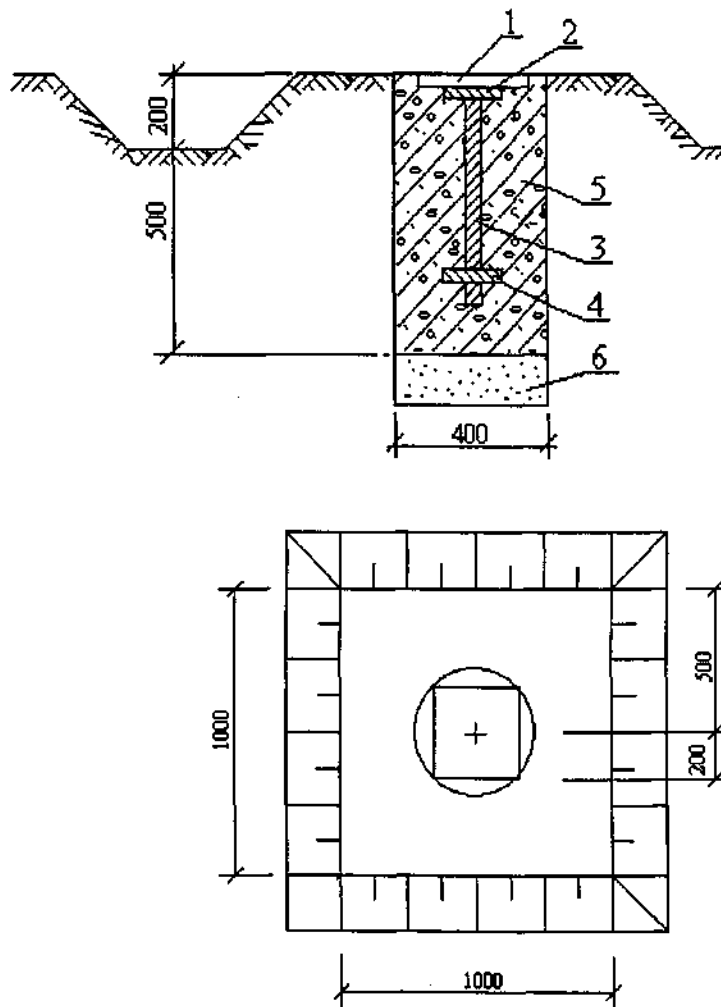
ДОДАТОК В

(довідковий)

ЗАКРІПЛЕННЯ ГЕОДЕЗИЧНОЇ РОЗМІЧУВАЛЬНОЇ МЕРЕЖІ
БУДІВЕЛЬНОГО МАЙДАНЧИКА

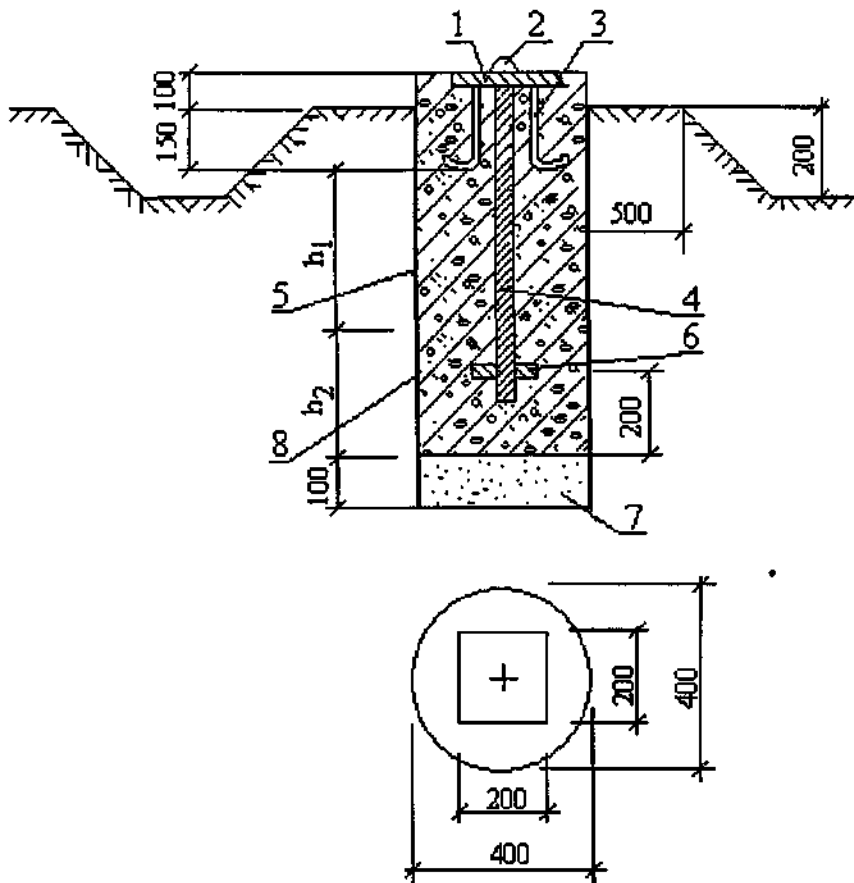
а – геодезичний пункт закріплення основних або головних розмічувальних осей будинку до 5 поверхів, споруди висотою до 15 м із тривалістю будівництва до 0,5 року, інженерних мереж у середині майданчика: 1 – металевий стрижень діаметром 16 мм; 2 – бетон класу В7,5; б – огорожа пункта: 3 – дерев'яний стовп розміром 1800 мм х 80 мм х 80 мм або металева труба діаметром від 30 до 50 мм; 4 – дошка розміром 1500 мм × 80 мм × 20 мм або металевий кутник розміром 25 мм × 25 мм × 2 мм

Рисунок В.1 – Закріплення зовнішньої геодезичної розмічувальної мережі будівель до 5 поверхів, споруд висотою до 15 м з тривалістю будівництва до 0,5 року, інженерних мереж у середині майданчика, огорожа пункта



1 – дерев'яна кришка; 2 – металева пластина розміром 200 мм × 200 мм × 10 мм;
 3 – металева труба діаметром 30 мм; 4 – якір; 5 – бетон класу В 7,5; 6 – пісок

Рисунок В.2 – Закріплення зовнішньої геодезичної розмічувальної мережі будівель вище ніж 5 поверхів, споруд висотою більше ніж 15 м з тривалістю будівництва до 0,5 року



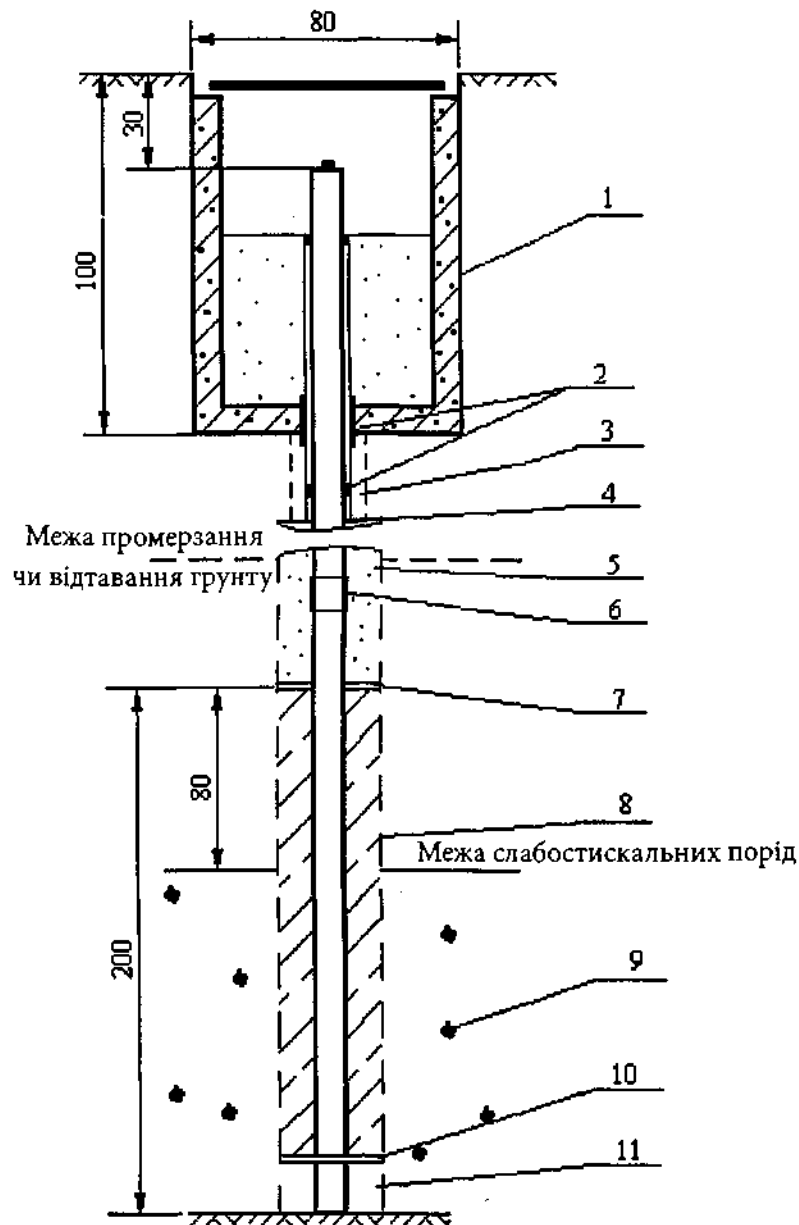
1 – металева пластина розміром 200 мм × 200 мм × 15 мм; 2 – заклепка із металу; 3 – анкер діаметром 15 мм; 4 – металева труба діаметром від 50 до 70 мм; 5 – бетон класів В7,5-В12,5; 6 – якір; 7 – пісок; 8 – два шари руберойду РЧ = 320; h_1 – відповідає найбільшій глибині промерзання ґрунту; h_2 – визначається відповідно до таблиці В.1

Таблиця В.1

Ґрунт	Значення величини h_2 при глибині								
	h_1	0,6	0,8	1,0	1,2	1,4	1,6	1,8	2,0
Піщаний	h_2	0,1	0,2	0,2	0,3	0,4	0,5	0,6	0,7
Суглинистий		0,6	0,9	1,1	1,4	1,6	1,8	2,0	2,1

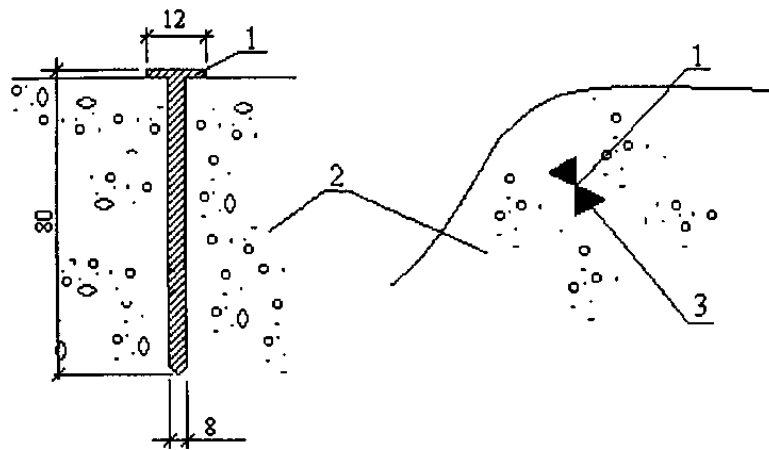
Огорожа пункту виконується відповідно до рисунка В.1.

Рисунок В.3 – Закріплення зовнішньої геодезичної розмічувальної мережі будинків (споруд) з тривалістю будівництва більше ніж 0,5 року



1 – залізобетонний чи металевий колодязь із кришкою; 2 – сальники; 3 – захисна труба діаметром 150 мм – 200 мм; 4 – труба діаметром 80 мм – 150 мм; 5 – ґрунт (пісок, лес); 6 – муфта; 7 – обмежувальне кільце; 8 – свердловина діаметром 250 мм; 9 – бетон; 10 – металевий диск; 11 – цементний розчин

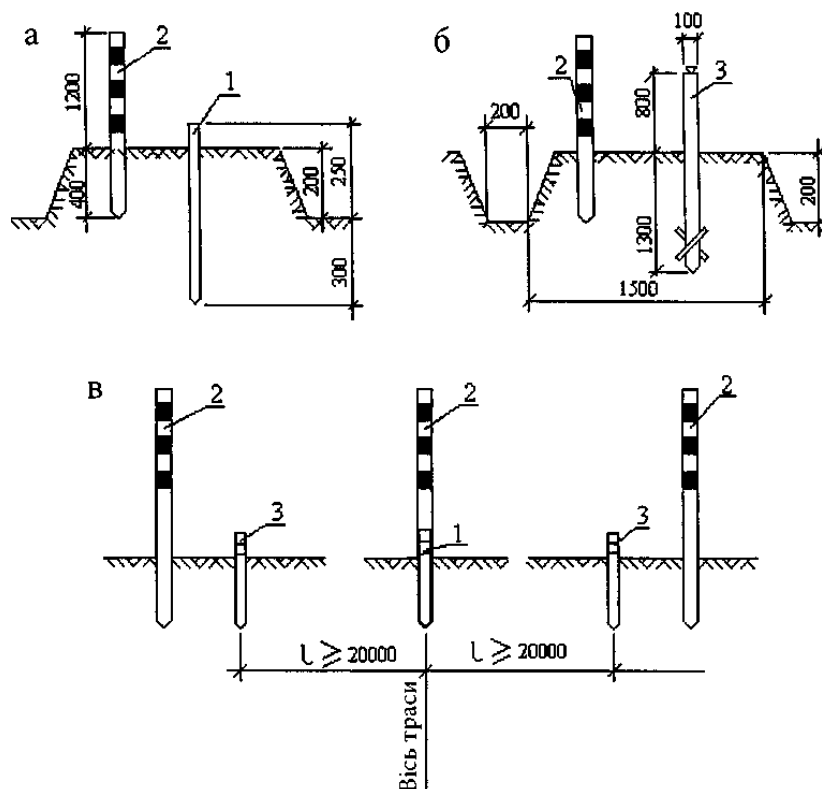
Рисунок В.4 – Закріплення геодезичної розмічувальної мережі будівельного майданчика та спеціальної інженерно-геодезичної мережі трубчастим глибинним репером для ділянок, де слабостискальні фунти залягають глибше 2 м (розміри наведені в сантиметрах)



1 – дюбель-цвях; 2 – скеля, бетон; 3 – позначка знака (фарбою)

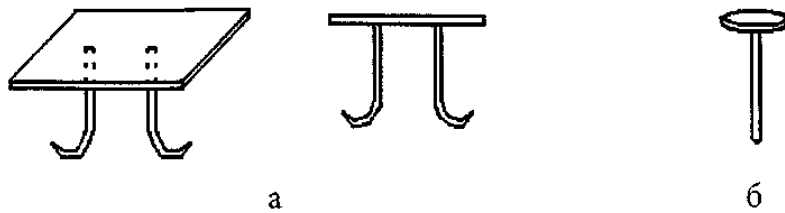
Огорожа знака виконується у вигляді бар'єра з каменів.

Рисунок В.5 – Закріплення зовнішньої геодезичної розмічувальної мережі на скелях та бетоні



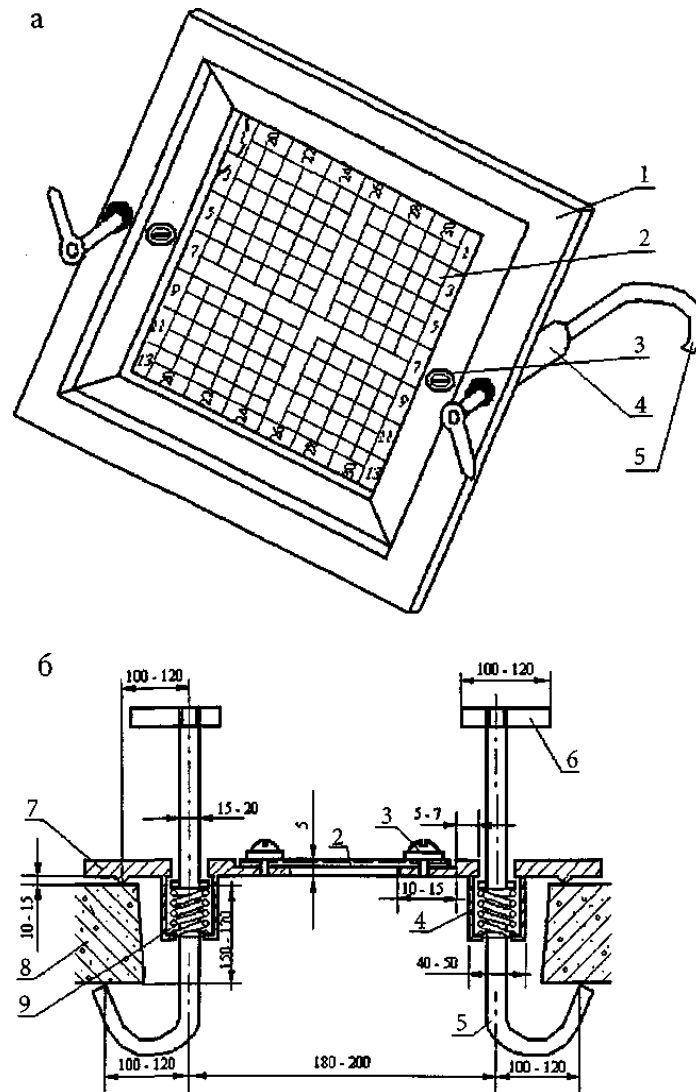
а, б – геодезичні пункти; в – схема закріплення пунктів розмічувальних осей; 1 – тимчасовий пункт із дерева чи металу діаметром від 15 мм до 30 мм; 2 – розпізнавальна віха діаметром від 50 мм до 80 мм; 3 – постійний пункт із дерева діаметром 100 мм або металу діаметром 80 мм

Рисунок В.6 – Закріплення розмічувальних осей (геодезичної розмічувальної мережі) лінійних споруд



а – металева пластина розміром 150×200 ; б – дюбель

Рисунок В.7 – Закріплення внутрішньої геодезичної розмічувальної мережі на вихідному горизонті



а – загальний вигляд палетки; б – розріз; 1 – рамка; 2 – палетка; 3 – утримуючий гвинт; 4 – напрямна втулка; 5 – гачок; 6 – ручка гачка; 7 – упори; 8 – плити перекриття; 9 – пружини

Рисунок В.8 – Координатна палетка для передачі координат та тимчасового закріплення пунктів внутрішньої геодезичної розмічувальної мережі на монтажному горизонті

ДОДАТОК Г
(обов'язковий)
ФОРМА АКТА ПРИЙМАННЯ ГЕОДЕЗИЧНОЇ РОЗМІЧУВАЛЬНОЇ
МЕРЕЖІ БУДІВЕЛЬНОГО МАЙДАНЧИКА

(найменування об'єкта будівництва)

м. _____ " _____ " _____ 20__ р.

Комісія в складі:

Відповідального представника Замовника _____

(прізвище ініціали, посада)

відповідального представника Виконавця _____

(прізвище ініціали, посада)

відповідальних представників генпідрядної будівельно-монтажної організації

(прізвище ініціали, посада)

розглянула представлену технічну документацію на геодезичну розмічувальну основу для будівництва _____

(найменування об'єкта будівництва)

і зробила огляд закріплених на місцевості знаків цієї основи.

Пред'явлені до приймання знаки геодезичної основи для будівництва, їх координати, позначки, місця установки і способи закріплення відповідають представленій технічній документації _____

(найменування проектної організації, номери креслень, дата випуску)

і виконані з дотриманням заданої точності побудови і вимірювань.

На підставі викладеного комісія вважає, що замовник здав, а підрядник прийняв знаки геодезичної розмічувальної основи для будівництва (найменування об'єкта або його окремих цехів, будинків, споруд).

Додатки: _____

(креслення, схеми, відомості тощо)

Представник замовника: _____
(підпис)

Представники підрядника:
виконавець робіт _____
(підпис)

працівник геодезичної служби
генпідрядної організації _____
(підпис)

ДОДАТОК Д

(обов'язковий)

ФОРМА АКТА**ПРИЙМАННЯ-ПЕРЕДАЧІ РЕЗУЛЬТАТІВ ГЕОДЕЗИЧНИХ РОБІТ ПРИ
БУДІВНИЦТВІ БУДІВЕЛЬ (СПОРУД)**

" _____ " _____ 20__ р.

(місце складання)

Об'єкт _____

(найменування об'єкта будівництва)

Комісія в складі:

відповідального представника підрядної будівельно-монтажної організації, що
передає роботи _____

*(прізвище, ініціали, посада)*відповідального представника будівельно-монтажної організації, що приймає
роботи _____

(прізвище, ініціали, посада)

відповідального представника Замовника _____

*(прізвище, ініціали, посада)*розглянула представлену технічну документацію на виконані геодезичні роботи
(схеми геодезичної розмічувальної основи для будівництва, внутрішньої
геодезичної розмічувальної мережі будинку, споруди, схеми виконавчого
знімання, каталоги позначок, оцінок, відомості тощо) при будівництві _____

(найменування об'єкта)

і зробила огляд закріплених на місцевості і будинку знаків мережі.

Пред'явлені до приймання знаки розмічувальної мережі, їх координати,
позначки, місця установки і способи закріплення відповідають представлений
на них технічній документації і роботи виконані з дотриманням заданої
точності побудови і вимірювань.

На підставі викладеного комісія вважає, що відповідальний представник
підрядної будівельно-монтажної організації _____

(найменування організації)

здав, а представник будівельно-монтажної організації _____

(найменування організації)

в присутності відповідального представника Замовника _____

(найменування організації)

прийняв зазначені вище роботи _____

(найменування об'єкта, окремих частин будинків і споруд)

Додатки: _____

(креслення, схеми, відомості тощо)

Представник підрядної будівельно-монтажної організації, що передає
роботи _____

(підпис виконавця робіт, працівника геодезичної служби)

Представник будівельно-монтажної організації, що приймає роботи _____

(підпис працівника геодезичної служби)

Представник Замовника _____

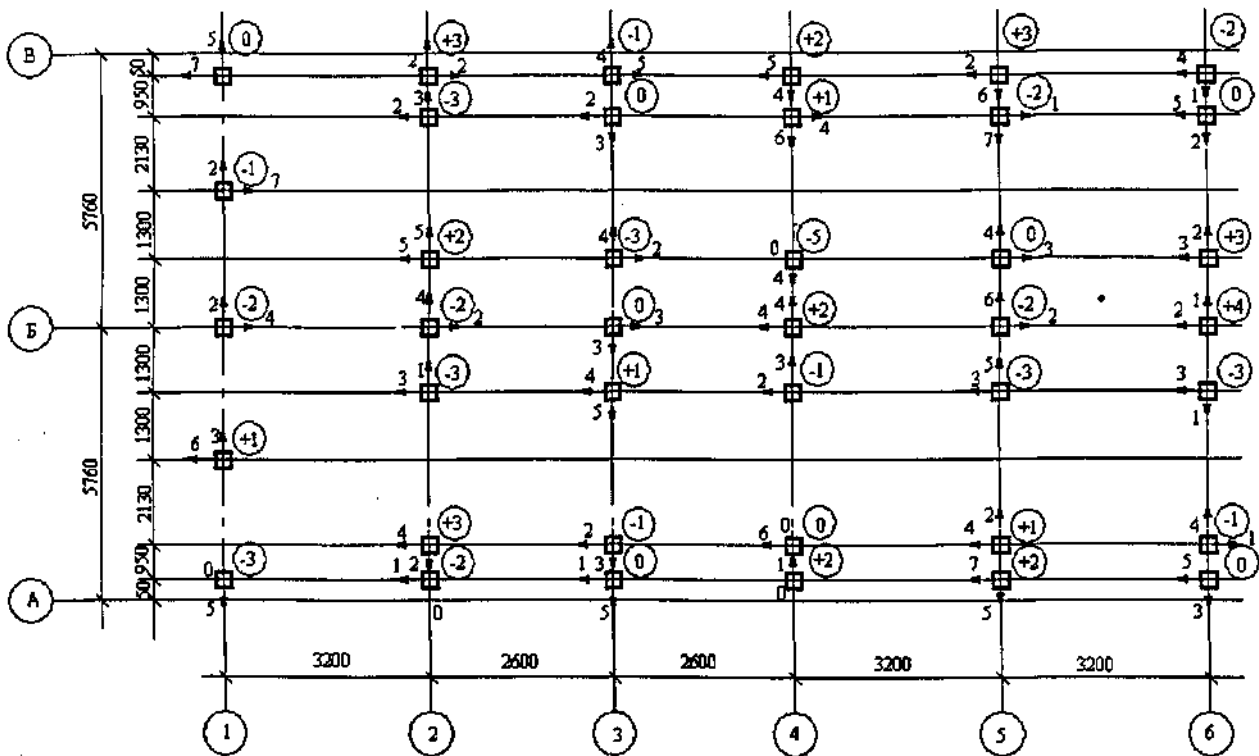
(підписи)

ДОДАТОК Е

(довідковий)

ВИКОНАВЧІ СХЕМИ ТА КРЕСЛЕННЯ

(приклад оформлення)

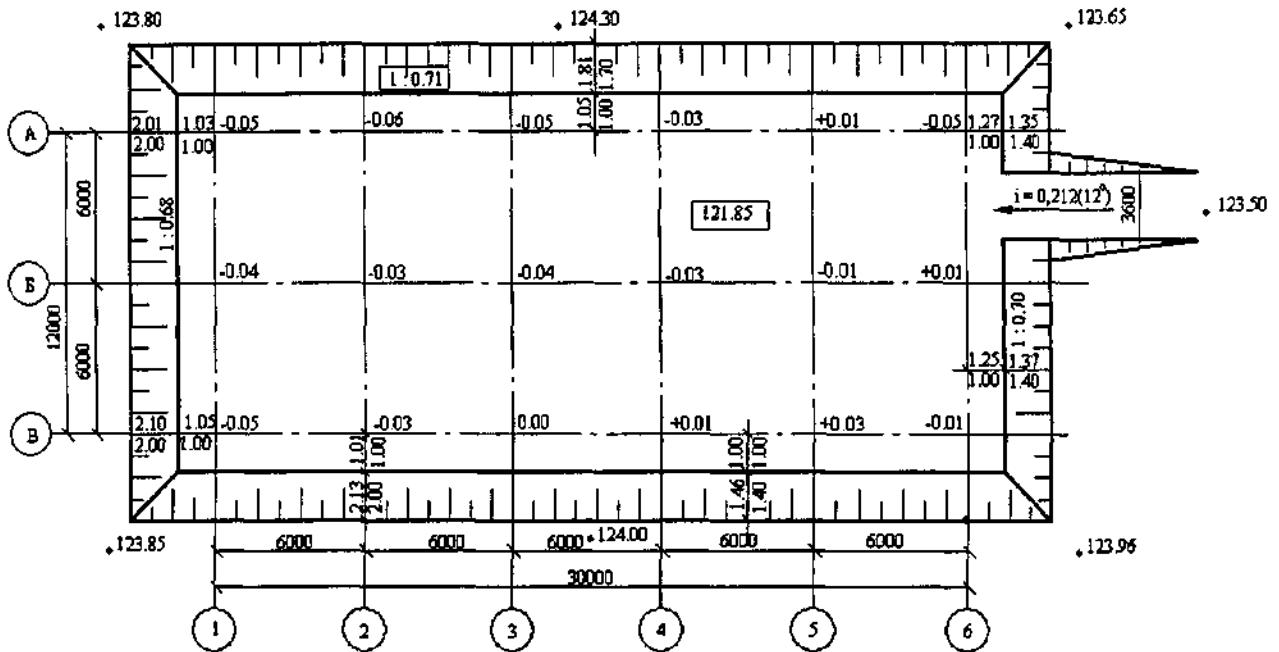


– напрямок та числове значення відхилів центру палі від проектного положення в см

– відхили оголовка палі від проектної позначки в см

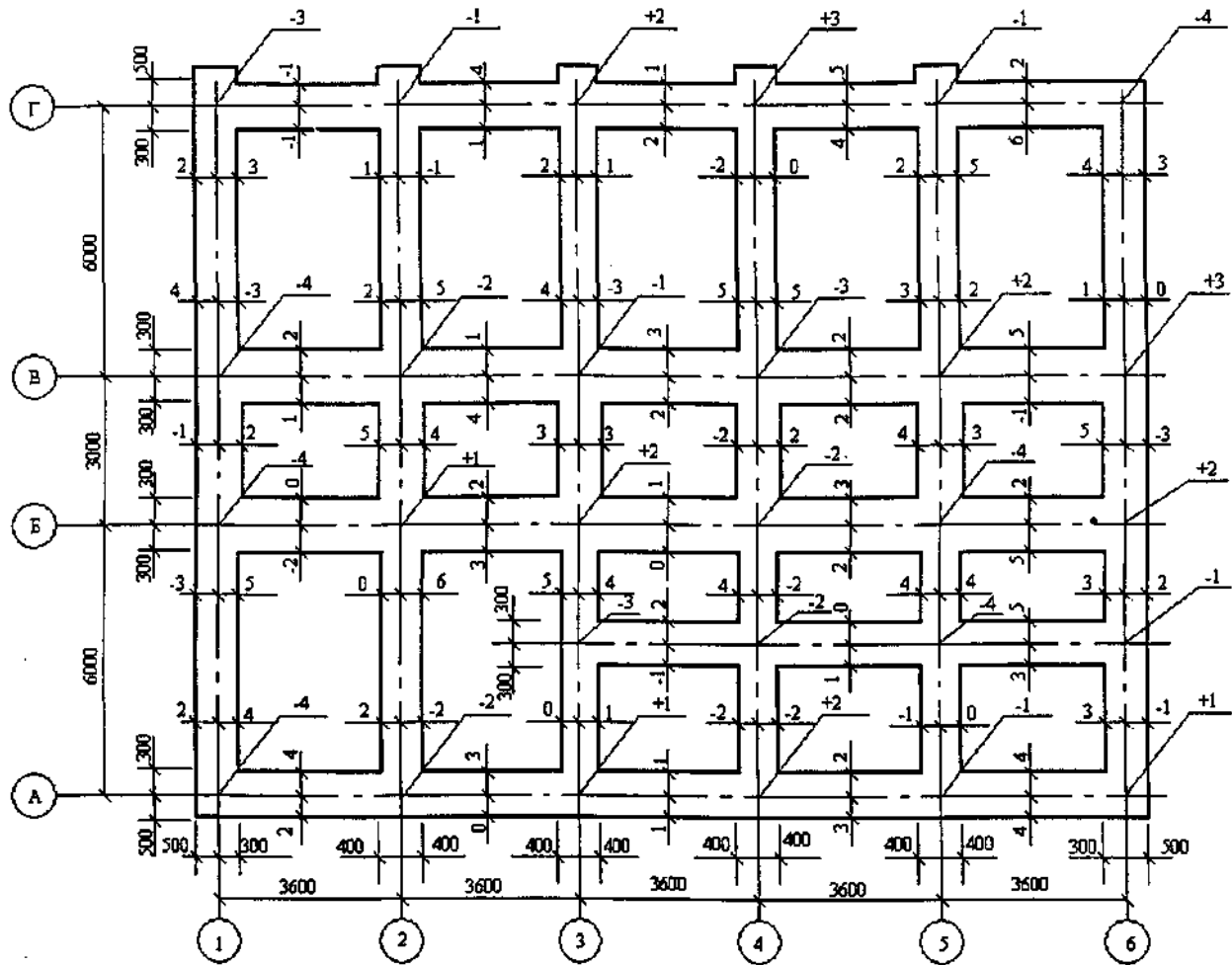
Рисунок Е.1 – Виконавча схема знімання планового і висотного положення

пальового поля



Фактичні розміри наведені над розмірними лініями, проектні – під лініями; -0,06 – відхили позначки дна котловану від проектної; 121,85 – проектна позначка дна котловану; 1:0,71 – проектна крутизна відкосу; 1:0,68 – фактична крутизна відкосу; 123,85 – позначка верхньої бровки котловану; всі розміри (крім осевих) та позначки наведені в м

Рисунок Е.2 – Виконавча схема планового і висотного знімання котловану



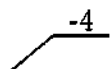

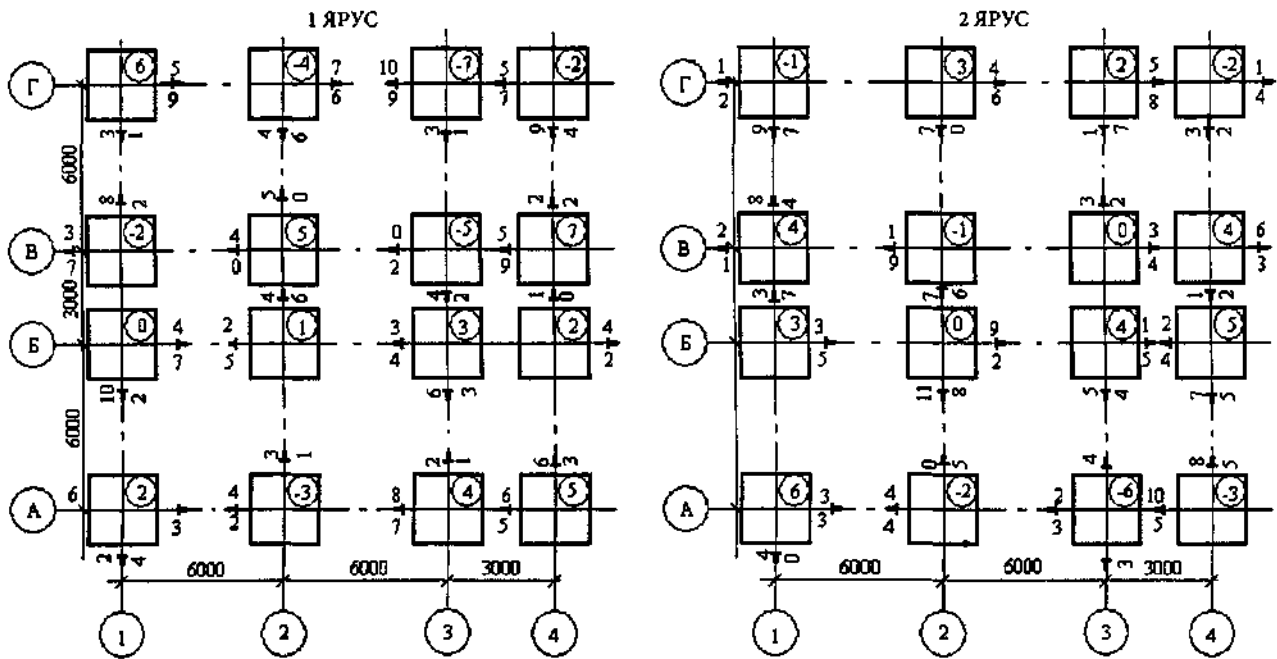
-  -4 – відхили позначок верхньої поверхні ростверку відносно проектної позначки;
-  -3, 5 – відхили розміру поперечного перетину елементів від осевої лінії; всі розміри та відхили наведені у мм

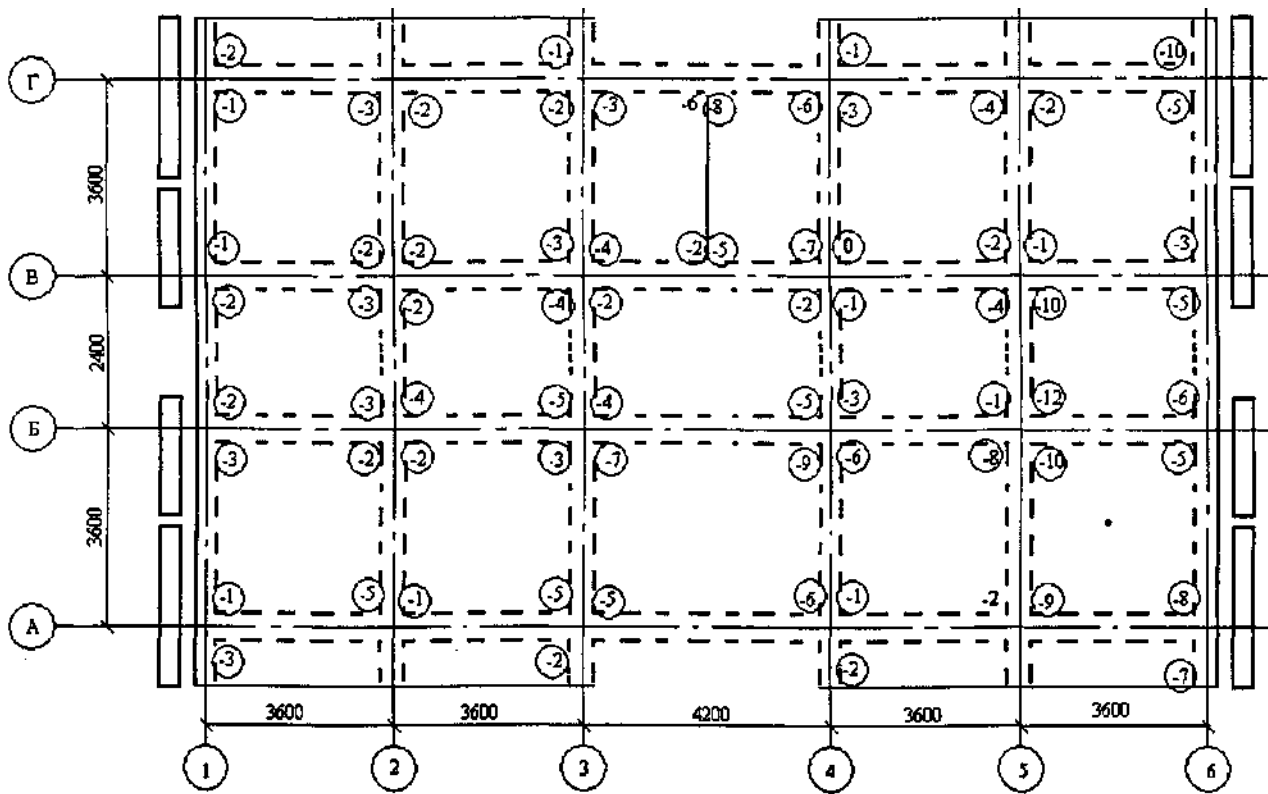
Рисунок Е.3 – Виконавча схема планового і висотного знімання монолітного ростверку



$\frac{4}{7}$ – стрілка показує напрямок відхилу колони, цифри в чисельнику показують відхили колони у верхньому перетині, у знаменнику – у нижньому

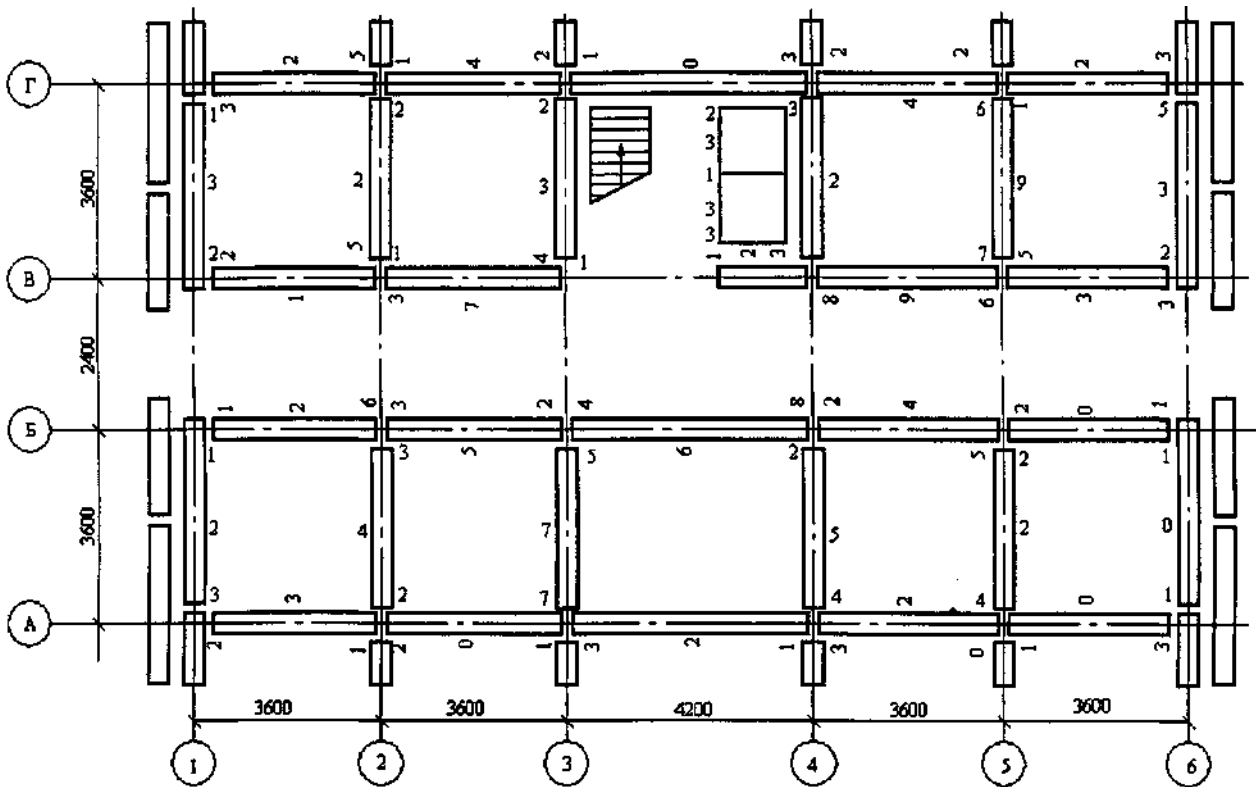
(-4) – відхили верха колони від проектної позначки; всі розміри наведені в мм

Рисунок Е.4 – Виконавча схема планового і висотного змінання вертикальних елементів (колон)



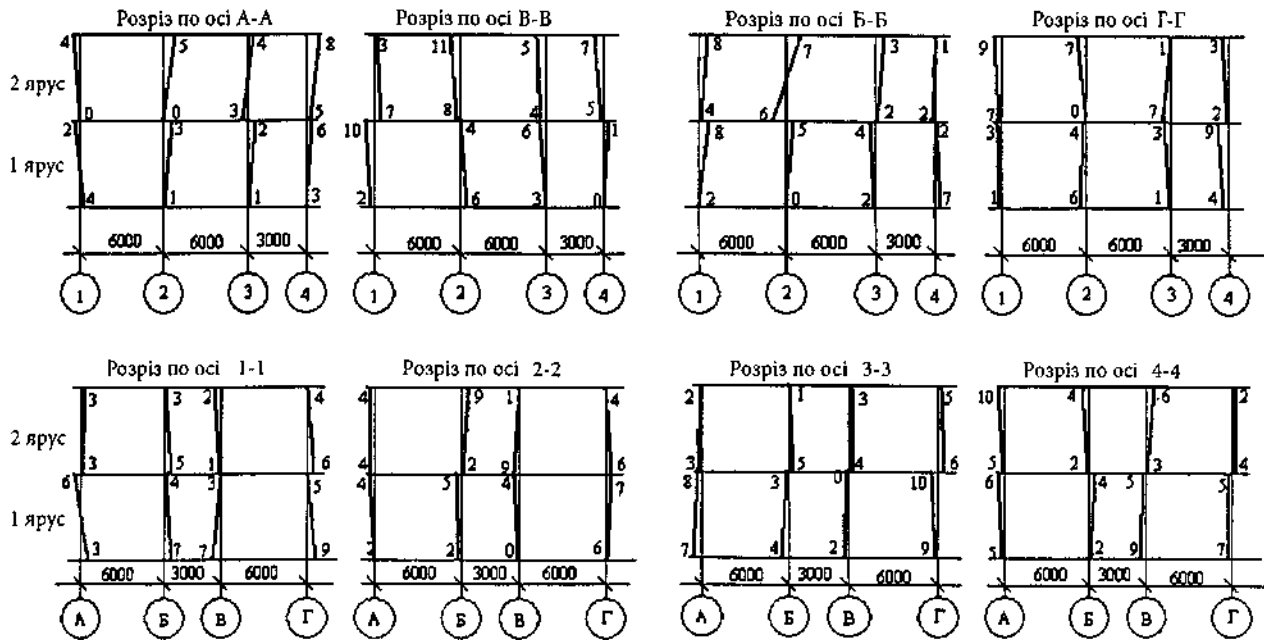
⓪ -4 – відхилення позначок ліцевої поверхні плит перекриття відносно найвищої точки на перекритті з позначкою +2,840 м; всі розміри та відхилення наведені в мм

Рисунок Е.5 – Виконавча схема висотного положення плит перекриття



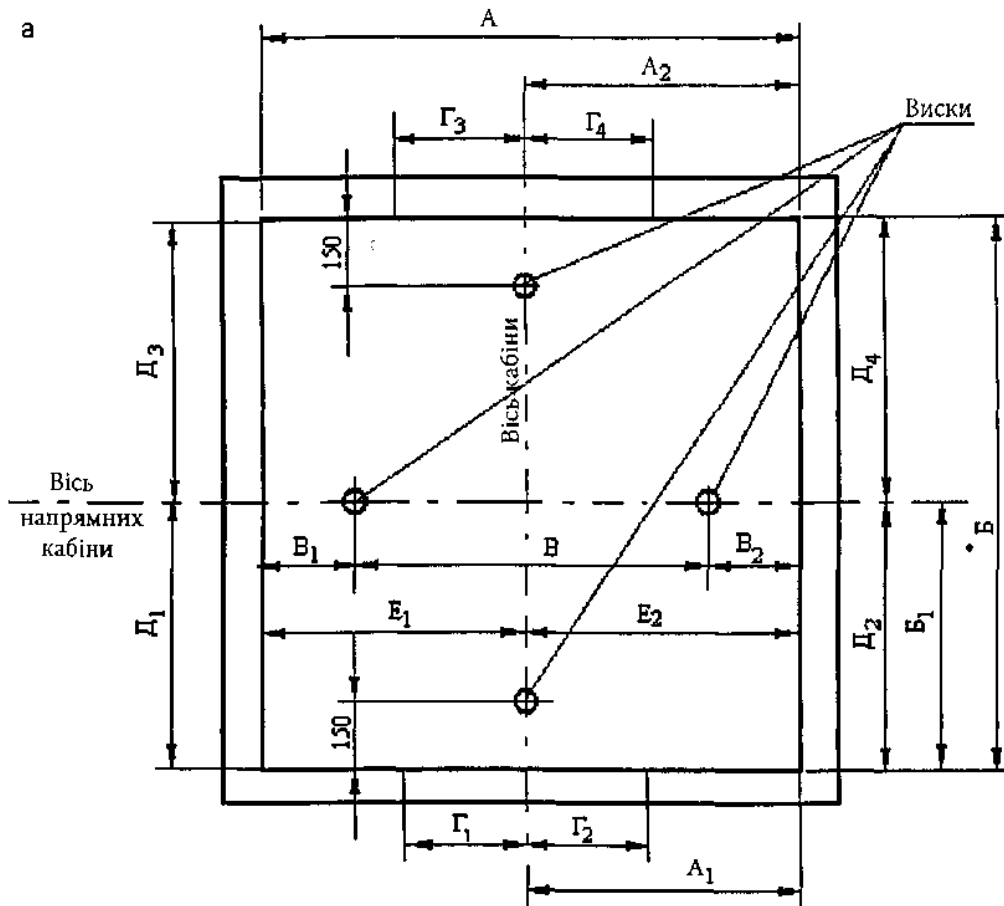
Примітка. Цифри по краю панелей показують відхили від суміщення геометричних осей панелей в нижньому перетині із розмічувальними осями; цифри в середині панелей показують відхили площини панелей у верхньому перетині від вертикалі (на виконавчій схемі позначить іншим кольором); напрямок відхилів вказує сторона з якої написана цифра; усі розміри та відхили наведені в мм

Рисунок Е.6 – Виконавча схема планового знімання стінових панелей



Примітка. Цифри зверху та знизу від вертикальних елементів показують значення відхилів від проектного положення; всі розміри наведені в мм

Рисунок Е.7 – Виконавча схема співвісності вертикальних елементів (колон, панелей)



A, A1, B, B1, B – розміри, визначені робочим кресленням. Розмір B дорівнює відстані між напрямними кабіни мінус 50 мм; A2, G3, G4 – розміри для ліфтів з прохідної кабіною; E1, E2 – розміри для ліфтів з розсувними дверми шахти

Результати фактичних вимірів

Місце вимірювання (поверх)	Розміри, мм												
	B ₁	B ₂	G ₁	G ₂	G ₃	G ₄	D ₁	D ₂	D ₃	D ₄	E ₁	E ₂	
Прямокут шахти													
1-й поверх													
2-й поверх													
3-й поверх													
...													
...													
n-й поверх													

Будівельна організація

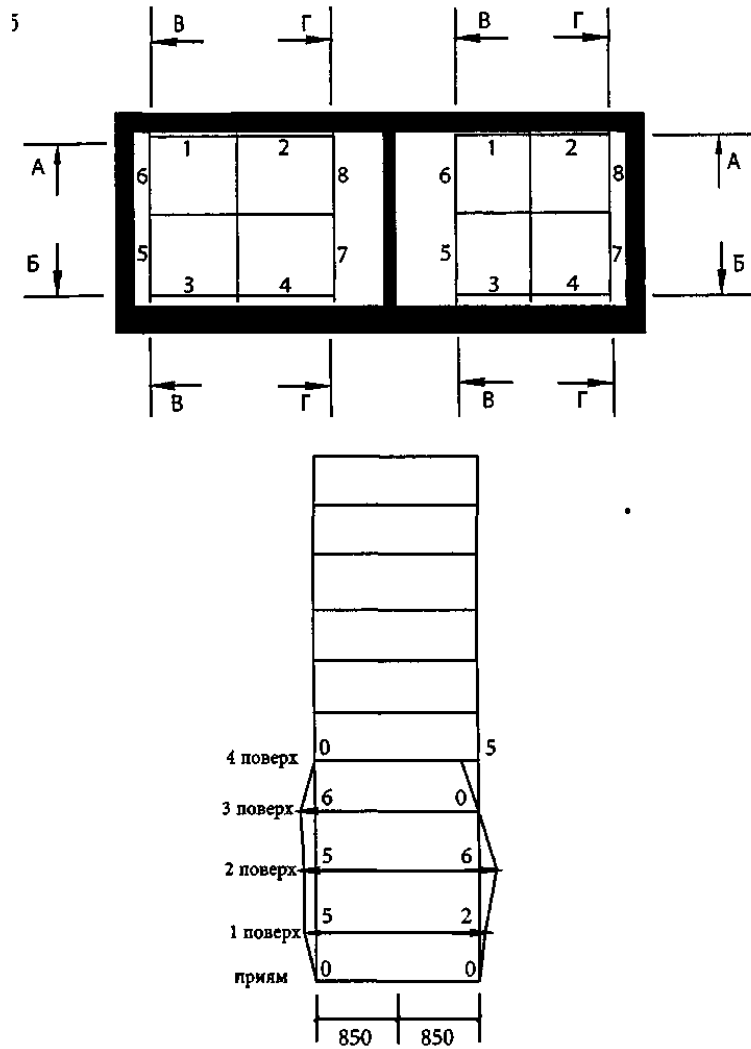
Підпис виконавця

Розшифровка підпису

Посада

Дата

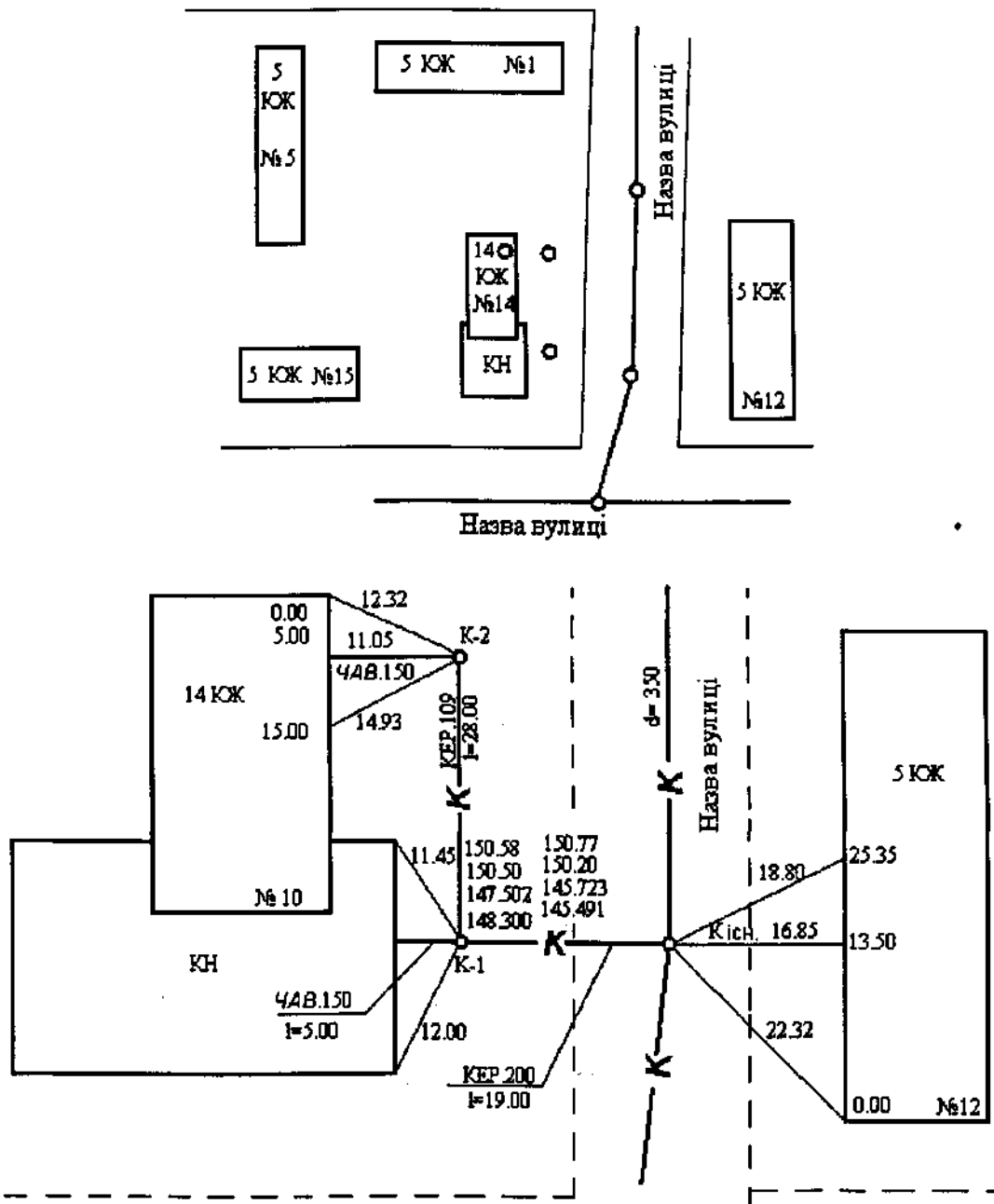
б



виміри	1	2	3	4	...	12
поверх						
прямо́к шахти	850	850				
1	855	852				
2	855	856				
3	856	855				
4	853	850				
...						
...						

а – вимоги згідно з ГОСТ 22845; б – приклад оформлення

Рисунок Е.8 – Контрольні геометричні параметри та приклад виконавчої схеми будівельної частини шахти ліфту



150.77

150.20

145.723

145.491 – результати нівелювання колодязя каналізаційної мережі

Рисунок Е.9 – Виконавче креслення планового і висотного положення каналізаційної мережі

ДОДАТОК Ж

(довідковий)

СКЛАД ПРОЕКТУ ВИКОНАННЯ ГЕОДЕЗИЧНИХ РОБІТ

1. Загальні положення
2. Організація геодезичних робіт
 - а. календарний план;
 - б. техніко-економічне обґрунтування ПВГР;
 - в. кошторис.
3. Основні геодезичні роботи
 - а. проектування планово-висотної розмічувальної мережі;
 - б. розрахунок точності та вибір методики виконання робіт;
 - в. підбір геодезичного устаткування та типів геодезичних центрів.
4. Контроль стабільності пунктів планово-висотної основи у процесі виконання будівельно-монтажних робіт .
 - а. періодичність контролю;
 - б. згущення геодезичної мережі.
5. Перенесення в натуру осей споруди
 - а. розрахунок точності та вибір методів перенесення та закріплення осей;
 - б. технологія та методика контрольних вимірювань.
6. Детальні розмічувальні роботи.
 - а. розрахунок точності та вибір методів розмічувальних робіт;
 - б. технологія та методика контрольних вимірювань.
7. Геодезичне забезпечення монтажних робіт
 - а. розрахунок точності та вибір методів і приладів для вивірювання планово-висотного положення елементів конструкцій споруди.
8. Виконавче знімання
 - а. контрольні вимірювання якості монтажних робіт;
 - б. ведення виконавчого генерального плану.

9. Геодезичний моніторинг деформацій будівлі (споруди)

- а. обґрунтування точності вимірювання деформацій і переміщень;
- б. проектування геодезичної основи для геодезичного моніторингу;
- в. методика вимірювань та циклічність спостережень.

Примітка 1. За потреби, ПВГР можливо розробляти на декілька періодів будівництва (реконструкції) об'єкта: підготовчий; зведення об'єкта; геодезичний моніторинг деформацій будівель (споруд) об'єкта.

Примітка 2. Склад і зміст проекту виконання геодезичних робіт повинен формуватись на основі вимог ДБН А.3.1-5

ДОДАТОК И

(довідковий)

ЗМІСТ ЖУРНАЛУ ВИКОНАННЯ ГЕОДЕЗИЧНИХ РОБІТ ТА ГЕОДЕЗИЧНОГО КОНТРОЛЮ НА БУДІВЕЛЬНОМУ МАЙДАНЧИКУ

Положення про ведення журналу

1. Перелік та шифри геодезичних робіт, що виконуються
2. Перелік проектної документації з геодезичних розмічувальних робіт
3. Перелік геодезичних інструментів та дати їх повірок
4. Виконавче знімання основних розмічувальних осей, закріплених знаками на місцевості
5. Схема планово-висотних прив'язок пунктів та осей будівлі (споруди) до жорстких орієнтирів місцевості
6. Задача пунктів зовнішньої та внутрішньої розмічувальної геодезичної мережі на збереження
7. Виконання геодезичних робіт
8. Зауваження контролюючих осіб до виконання геодезичних робіт
9. Зауваження з порушення будівельних норм, точності монтажу та відхилів від проекту
10. Список осіб, які пройшли інструктаж з техніки безпеки праці при виконанні геодезичних робіт
- 1.1 Аналіз виконання геодезичних робіт на будівельному майданчику

ДОДАТОК К

(довідковий)

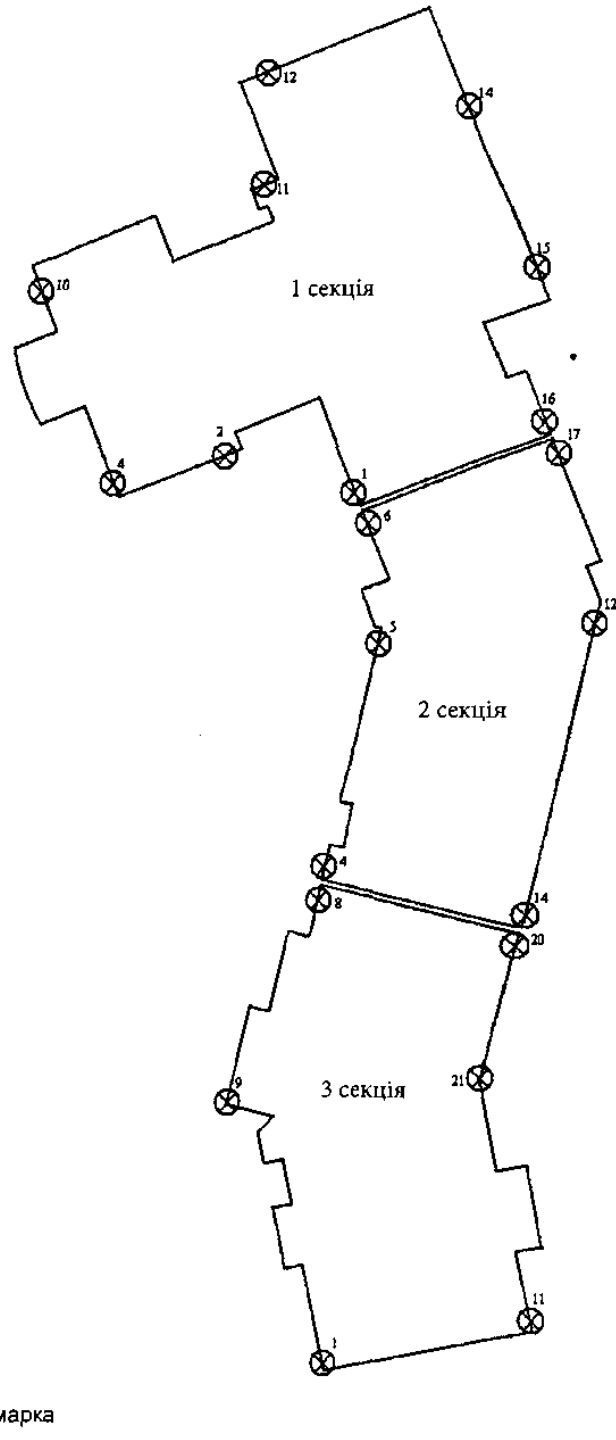
**СХЕМА ЗАКРІПЛЕННЯ ДЕФОРМАЦІЙНИХ МАРОК ТА
ПЕРІОДИЧНІСТЬ СПОСТЕРЕЖЕНЬ ЗА ВИДОМ ДЕФОРМАЦІЇ ПРИ
ГЕОДЕЗИЧНОМУ МОНІТОРИНГУ**

Рисунок К.1 – Схема розміщення деформаційних марок при виконанні спостережень за осіданням

Таблиця К.1 – Періодичність геодезичного моніторингу за видом деформації

№ з/п	Вид деформації	Періодичність					
		під час будівництва			2-3 роки після будівництва	експлуатація	
		улаштування фундаменту	через кожні 5 поверхів	закінчення будівництва	1-2 рази на квартал	2 рази на рік	постійно
1	Осідання	+	+	+	+	+	-
2	Нерівномірне осідання	+	+	+	+	+	-
3	Прогин фундаментів	+	+	+	+	+	-
4	Відхили від вертикалі						
	Колон	-	+	+	-	-	-
	Ліфтових шахт	-	+	+	-	-	-
	Монолітної частини	-	+	+	-	-	-
5	Осідання колон	-	+	+	-	-	-
6	Відхили від вертикалі будівлі (споруди)	-	-	+	+	+	+
Примітка. Періодичність виконання моніторингу уточнюється в проекті у відповідності до індивідуальних умов будівництва.							

ДОДАТОК Л

(довідковий)

ВИМОГИ ДО ПРОГРАМНОГО ЗАБЕЗПЕЧЕННЯ ГЕОДЕЗИЧНИХ РОБІТ

Таблиця Л.1 – Вимоги до програмного забезпечення

Етапи робіт	Вимоги
Створення геодезичної мережі	Виконання попереднього розрахунку точності проекту геодезичної мережі
	Вирівнювання з врахуванням похибок вихідних даних
	Вирівнювання з контролем грубих помилок
	Вирівнювання просторових мереж будь-якої конфігурації з різнорідними вимірними величинами
	Вирівнювання з ітераційним уточненням вагових коефіцієнтів
	Приведення результатів спостережень до заданих метеорологічних умов
	Перетворення в різні системи координат, у тому числі визначення параметрів перетворення між системами координат
Виконання розмічувальних робіт та виконавчого знімання	Обчислення розмічувальних елементів для різних способів
	Обчислення в реальному часі елементів редукування
	Обчислення в реальному часі відхилів вимірних координат точок від проектних
	Робота одночасно з двома та більше приладами для визначення координат
	Визначення геометричних параметрів об'єктів за результатами виконавчого знімання
	Приведення результатів спостережень до заданих метеорологічних умов
	Побудова об'ємної 3D моделі
Геодезичний моніторинг	Виконання попереднього розрахунку точності проекту геодезичної мережі
	Вирівнювання з врахуванням похибок вихідних даних
	Вирівнювання з контролем грубих помилок
	Вирівнювання просторових мереж будь-якої конфігурації з різнорідними вимірними величинами
	Вирівнювання з ітераційним уточненням вагових коефіцієнтів
	Виконання контролю стабільності пунктів просторової геодезичної мережі
	Виконання прогнозу деформацій з використанням різних моделей деформації
	Приведення результатів спостережень до заданих метеорологічних умов
Побудова об'ємної 3D моделі будівлі	
Примітка. Рекомендується використовувати програмне забезпечення фірм виробників геодезичного устаткування, які пропонують його для своїх приладів.	

ДОДАТОК М
(довідковий)
БІБЛІОГРАФІЯ

1. Національна стандартизація. Правила побудови, викладання, оформлення та вимоги до змісту нормативних документів (ISO/IEC Directives – Part 2:2001, NEQ): ДСТУ 1.5:2003. – Чинний від 2003-07-01 // Національна стандартизація. – К.: Держспоживстандарт України, 2003. – С. 83-144.
2. Моторний А. та інші. Російсько-український геодезичний словник: Довідкове видання. – Вінниця: Головне управління геодезії, картографії та кадастру України, 1994. – 407 с.
3. Гінзбург М. Метрологічна термінологія. Класифікація понять щодо вимірювання. "Метрологія та прилади", 2006. – № 2. – С. 61-64.
4. "Временные рекомендации по организации технологии геодезического обеспечения строительства многофункциональных зданий", М.: ООО "Тектоплан", 2006. – 76 с.
5. Инструкция по нивелированию I, II, III и IV классов.
6. ПТБ-88 Правила по технике безопасности на топографо-геодезических работах.
7. ДБН В.2.2-24:2009 Проектування висотних житлових і громадських будинків.
8. ДСТУ 2681-94 Метрологія. Терміни та визначення.
9. Правила начертания условных знаков на топографических планах подземных коммуникаций масштабов 1:5000, 1:2000, 1:1000 й 1:500".
10. Умовні знаки для топографічних планів масштабів 1:5000, 1:2000, 1:1000, 1:500.

Код УКНД 91.010.30

Ключові слова: геодезичні роботи, геодезичне забезпечення, геодезичне знімання, геодезична розмічувальна мережа, зовнішня геодезична розмічувальна мережа, внутрішня геодезична розмічувальна мережа, розмічувальні роботи, контроль точності, система забезпечення точності, геометричні параметри, геодезичний моніторинг.